



**MANITOU BF**  
**BP 10249**  
**44158 ANCENIS CEDEX - FRANCE**  
**TEL: + 33 (0)2 40 09 10 11**

VOTRE CONCESSIONNAIRE

647533 FR (09/10/2015)

**MAN' GO 12**

**NOTICE D'INSTRUCTIONS**

*(NOTICE ORIGINALE)*





**IMPORTANT**

*Lire attentivement et comprendre cette notice d'instructions avant d'utiliser cette nacelle.*

*Elle contient toutes les informations concernant la conduite, les manipulations et les équipements de la nacelle, ainsi que les recommandations importantes à suivre.*

*Vous trouverez également dans ce document des précautions d'utilisation, des informations sur la maintenance et l'entretien courant, pour préserver la sécurité d'utilisation et la fiabilité de la nacelle.*

**QUAND VOUS VOYEZ CE SYMBOLE CELA VEUT DIRE:**



**ATTENTION! SOYEZ PRUDENT! VOTRE SÉCURITÉ, CELLE D'AUTRUI OU CELLE DU CHARIOT ÉLÉVATEUR EST EN JEU.**

- Cette notice a été élaborée à partir de la liste des équipements et des caractéristiques techniques donnés lors de sa conception.
- Le niveau d'équipement de la nacelle dépend des options choisies et du pays de commercialisation.
- Selon les options et la date de commercialisation de la nacelle, certains équipements/fonctions décrits dans cette notice ne sont pas présents dans ce chariot élévateur.
- Les descriptions et figures sont données sans engagement.
- MANITOU se réserve le droit de modifier ses modèles et leur équipement sans être tenue de mettre à jour la présente notice.
- Le réseau MANITOU, composé exclusivement de professionnels qualifiés, est à votre disposition afin de répondre à toutes vos questions.
- Cette notice fait partie intégrante de la nacelle.
- Elle est à conserver en permanence dans son emplacement afin de pouvoir la retrouver facilement.
- En cas de revente de la nacelle, donner cette notice au nouveau propriétaire.

<p>03/05/2015</p> <p>09/10/2015</p>	<p><b>1re DATE D'ÉDITION</b></p> <p><b>MISE A JOUR</b></p>
-------------------------------------	--



**1 - INSTRUCTIONS ET CONSIGNES DE SÉCURITÉ**

**2 - DESCRIPTION**

**3 - MAINTENANCE**



# ***1 - INSTRUCTIONS ET CONSIGNES DE SÉCURITÉ***



## TABLE DES MATIÈRES

### 1 - INSTRUCTIONS ET CONSIGNES DE SÉCURITÉ

<b><i>INSTRUCTIONS AU RESPONSABLE D'ÉTABLISSEMENT</i></b>	<b>4</b>
Préambule	4
LE SITE	4
L'OPÉRATEUR	4
LA NACELLE	4
LES INSTRUCTIONS	5
LA MAINTENANCE	5
<b><i>INSTRUCTIONS À L'OPÉRATEUR</i></b>	<b>6</b>
PRÉAMBULE	6
<b>INSTRUCTIONS GÉNÉRALES</b>	<b>6</b>
A - NOTICE D'INSTRUCTIONS . . . . .	6
B - AUTORISATION DE CONDUITE EN FRANCE. . . . .	6
C - ENTRETIEN. . . . .	6
D - MODIFICATION DE LA NACELLE . . . . .	7
E - ESSIEUX NACELLES THERMIQUES . . . . .	7
<b>INSTRUCTIONS DE CONDUITE</b>	<b>7</b>
A - AVANT LE DÉMARRAGE DE LA NACELLE . . . . .	7
B - DISPOSITION AU POSTE DE CONDUITE . . . . .	7
C - ENVIRONNEMENT . . . . .	8
D - VISIBILITÉ . . . . .	10
E - DÉMARRAGE DE LA NACELLE . . . . .	10
F - CONDUITE DE LA NACELLE . . . . .	11
G - ARRÊT DE LA NACELLE . . . . .	11
<b>INSTRUCTIONS POUR TRAVAUX DE SOUDURE ET CHALUMEAU SUR STRUCTURE EXTERNE</b>	<b>12</b>
A - Avec un poste de soudure électrique. . . . .	12
B - Avec un chalumeau. . . . .	12
<b><i>INSTRUCTIONS DE MAINTENANCE DE LA NACELLE</i></b>	<b>14</b>
<b>INSTRUCTIONS GÉNÉRALES</b>	<b>14</b>
<b>ENTRETIEN</b>	<b>14</b>
<b>NIVEAUX DES LUBRIFIANTS ET DU COMBUSTIBLE</b>	<b>14</b>
<b>NIVEAU DE L'ÉLECTROLYTE DE LA BATTERIE</b>	<b>14</b>
<b>HYDRAULIQUE</b>	<b>14</b>
<b>ÉLECTRICITÉ</b>	<b>15</b>
<b>SOUDURE SUR LA NACELLE</b>	<b>15</b>
<b>LAVAGE DE LA NACELLE</b>	<b>15</b>
<b><i>ARRÊT DE LONGUE DURÉE DE LA NACELLE</i></b>	<b>16</b>
<b>INTRODUCTION</b>	<b>16</b>
<b>PRÉPARATION DE LA NACELLE</b>	<b>16</b>
<b>PROTECTION DU MOTEUR THERMIQUE</b>	<b>16</b>
<b>CHARGE DES BATTERIES</b>	<b>16</b>
<b>PROTECTION DE LA NACELLE</b>	<b>16</b>
<b>REMISE EN SERVICE DE LA NACELLE</b>	<b>17</b>



<b><i>MISE AU REBUT DE LA NACELLE</i></b>	<b>18</b>
<hr/>	
<b>RECYCLAGE DES MATÉRIAUX</b>	<b>18</b>
MÉTAUX . . . . .	18
MATIÈRES PLASTIQUES . . . . .	18
CAOUTCHOUCS . . . . .	18
VERRES . . . . .	18
<b>PROTECTION DE L'ENVIRONNEMENT</b>	<b>18</b>
PIÈCES USÉES OU ACCIDENTÉES . . . . .	18
HUILES USÉES . . . . .	18
BATTERIES ET PILES USAGÉES . . . . .	18



## INSTRUCTIONS AU RESPONSABLE D'ÉTABLISSEMENT

### Préambule

#### **⚠ IMPORTANT ⚠**

Quand vous voyez ce symbole cela veut dire :

**Attention ! soyez prudent ! votre sécurité ou celle de la nacelle est en jeu.**

### LE SITE

Une bonne gestion du site d'évolution de la nacelle élévatrice de personne diminue les risques d'accidents:

- sol pas inutilement accidenté ou encombré,
- pas de pentes excessives,
- circulation des piétons maîtrisée, etc.

### L'OPÉRATEUR

Seul le personnel qualifié et autorisé peut utiliser la nacelle. Cette autorisation est donnée par écrit par le responsable compétent dans l'établissement d'utilisation de la nacelle et doit être portée en permanence par l'opérateur.

#### **⚠ IMPORTANT ⚠**

*D'après l'expérience, certaines contre-indications d'emploi de la nacelle peuvent se présenter. Ces utilisations anormales prévisibles, dont les principales sont citées ci-dessous, sont formellement interdites.*

*Le comportement anormal prévisible qui résulte d'une négligence ordinaire, mais qui ne résulte pas de la volonté de faire un mauvais usage du matériel.*

*Le comportement réflexe d'une personne en cas de dysfonctionnement, d'incident, de défaillance, etc., en cours d'utilisation de la nacelle.*

*Le comportement résultant de l'application de la "loi du moindre effort" au cours de l'accomplissement d'une tâche.*

*Pour certaines machines, le comportement prévisible de certaines personnes telles que : apprentis, adolescents, personnes handicapées, stagiaires tentés de conduire une nacelle, les opérateurs tentés par une utilisation en vue de paris, de compétition, à titre d'expérience personnelle.*

*Le responsable du matériel doit tenir compte de ces critères pour évaluer l'aptitude à conduire d'une personne.*

#### **⚠ IMPORTANT ⚠**

**INFORMEZ VOUS :**

*Du comportement à tenir lors d'un incendie.*

*De la proximité d'une trousse de secours et d'un extincteur.*

*Des numéros de téléphone pour les secours à prévenir (médecins, ambulance, hôpital et pompiers).*

### LA NACELLE

#### Aptitude de la nacelle à l'emploi

MANITOU s'est assuré de l'aptitude à l'emploi de cette nacelle dans les conditions normales d'utilisation prévues dans cette notice d'instructions, avec un coefficient d'essai en surcharge de 1,25 et un coefficient d'essai fonctionnels de 1,1, tels que prévus dans la norme harmonisée EN 280 pour les PEMP (Plate-forme Elévatrice Mobile de Personnel). Avant la mise en service, le responsable d'établissement est tenu de vérifier que la nacelle est appropriée aux travaux à effectuer et de réaliser certains essais (suivant la législation en vigueur).

#### Adaptation de la nacelle aux conditions habituelles environnementales

En plus des équipements de série montés sur votre nacelle, de nombreuses options vous sont proposées tel que : gyrophare, phare de travail, etc. Consulter votre concessionnaire.

- Tenir compte des conditions climatiques et atmosphériques du site d'utilisation.
  - Protection contre le gel (voir le chapitre 3 - MAINTENANCE, page LUBRIFIANTS).
  - Adaptation des lubrifiants (vous renseigner auprès de votre concessionnaire).
  - Filtration du moteur thermique (voir le chapitre 3 - MAINTENANCE, page ÉLÉMENTS FILTRANTS).
- Les machines construites par MANITOU sont conçues pour être utilisées dans les plages de température suivantes:
  - Température minimale: -15°C
  - Température maximale: +35°C





- Des applications spéciales sont prévues, en option, pour des environnements particulièrement froids.

**⚠ IMPORTANT ⚠**

*Le plein des lubrifiants est effectué en usine pour des utilisations climatiques moyennes, soit : - 15°C à + 35°C. Pour des utilisations plus sévères, il faut, avant la mise en route, vidanger et refaire les pleins en utilisant des lubrifiants adaptés en fonction des températures ambiantes. Il en est de même pour le liquide de refroidissement.*

- Équiper d'un extincteur individuel la nacelle évoluant dans une zone dépourvue de moyens d'extinction. Des solutions existent, consulter votre concessionnaire.

**⚠ IMPORTANT ⚠**

*Votre nacelle peut être conçue pour une utilisation à l'extérieur (voir le chapitre 2 - DESCRIPTION, pages CARACTERISTIQUES) dans des conditions atmosphériques normales et à l'intérieur dans des locaux parfaitement aérés et ventilés. L'utilisation de la nacelle est interdite dans les espaces à risques d'incendie ou potentiellement explosifs (ex. Raffinerie, dépôt de carburant ou de gaz, stockage de produits inflammables...).*

*Pour une utilisation dans ces espaces, des équipements spécifiques existent (vous renseigner auprès de votre concessionnaire).*

### Modification de la nacelle

- Pour votre sécurité et celle d'autrui, il est interdit de modifier la structure et les réglages des différents composants de votre nacelle par vous-même (pression hydraulique, tarage des limiteurs, régime moteur thermique, ajout d'équipement supplémentaire, ajout de contrepoids, accessoires non homologués, systèmes avertisseurs, etc.). Dans cette éventualité, la responsabilité du constructeur serait dérogée.
- Votre nacelle est livrée avec des roues standard ou des roues tout chemin. Il est INTERDIT de passer d'un type de roues à l'autre : Risques de perte de stabilité de la nacelle.

### LES INSTRUCTIONS

- La notice d'instructions doit toujours être en bon état et à l'emplacement prévu à cet effet dans la nacelle et dans la langue utilisée par l'opérateur.
- Remplacer impérativement la notice d'instructions, ainsi que toutes les plaques et adhésifs qui ne seraient plus lisibles, absents ou qui seraient détériorés.

### LA MAINTENANCE

- La maintenance ou les réparations autres que celles détaillées dans le chapitre 3 - MAINTENANCE doivent être réalisées par du personnel qualifié (voir votre concessionnaire) et dans les conditions de sécurité indispensables pour préserver la santé de l'opérateur ou celle d'autrui.

**⚠ IMPORTANT ⚠**

*Un contrôle périodique de votre nacelle est obligatoire en vue d'assurer son maintien en conformité. La fréquence de contrôle est définie par la législation en vigueur dans le pays d'utilisation de la nacelle.*

- Exemple pour la France : le chef d'établissement utilisateur d'une nacelle doit établir et tenir à jour un carnet de maintenance pour chaque appareil (arrêté du 2 mars 2004).



## INSTRUCTIONS À L'OPÉRATEUR

### PRÉAMBULE

#### **⚠ IMPORTANT ⚠**

*Les risques d'accident lors de l'utilisation, l'entretien ou la réparation de votre nacelle peuvent être réduits, si vous respectez les instructions de sécurité et les mesures préventives détaillées dans cette notice.*

*Le non-respect des instructions de sécurité et d'utilisation, des instructions de réparation ou d'entretien de votre nacelle peuvent entraîner des accidents graves, voire même mortels.*

- Seules les opérations et manœuvres décrites dans cette notice d'instructions doivent être réalisées. Le constructeur n'est pas en mesure de prévoir toutes les situations à risques possibles. Par conséquent, les instructions relatives à la sécurité indiquées dans la notice d'instructions et sur la nacelle ne sont pas exhaustives.
- Vous devez à tout moment en tant qu'opérateur, raisonnablement envisager les risques possibles pour vous-même, autrui ou la nacelle lorsque vous utilisez celle-ci.

### INSTRUCTIONS GÉNÉRALES

#### A - NOTICE D'INSTRUCTIONS

- Lire attentivement et comprendre la notice d'instructions.
- La notice d'instructions doit toujours être dans la nacelle, à l'emplacement prévu à cet effet, et dans la langue utilisée par l'opérateur.
- Toutes opérations ou manœuvres non décrites dans la notice d'instructions sont a priori à proscrire.
- Respecter les consignes de sécurité et les instructions décrites sur la nacelle.
- Remplacer impérativement toutes les plaques ou adhésifs qui ne seraient plus lisibles ou qui seraient détériorés.
- Lors de l'utilisation de la nacelle, et par mesure de sécurité, la présence d'un utilisateur au sol est obligatoire.
- Se familiariser avec la nacelle sur le terrain où elle devra évoluer.
- L'utilisation doit, en outre, être conforme aux règles de l'art de la profession.
- Ne pas utiliser la nacelle en cas de vent de vitesse supérieure à 45 km/h. Une poussée latérale de plus de 40 kg ne doit pas être exercée sur les bras de la nacelle (les nacelles d'utilisation intérieure ne doivent pas être utilisées à l'extérieur des bâtiments).

#### B - AUTORISATION DE CONDUITE EN FRANCE

*(ou se référer à la législation en vigueur pour les autres pays).*

- Seul le personnel qualifié et autorisé peut utiliser la nacelle. Cette autorisation est donnée par écrit par le responsable compétent dans l'établissement d'utilisation de la nacelle et doit être portée en permanence par l'opérateur.
- Le conducteur n'est pas habilité à autoriser la conduite de la nacelle par une autre personne.

#### C - ENTRETIEN

- L'opérateur qui constate que sa nacelle n'est pas en bon état de marche ou ne répond pas aux consignes de sécurité doit en informer immédiatement son responsable.
- Il est interdit à l'opérateur d'effectuer lui-même toute réparation ou réglage, sauf s'il a été formé à cet effet. Il devra tenir lui-même sa nacelle en parfait état de propreté s'il est chargé de ce soin.
- L'opérateur doit effectuer l'entretien journalier (voir le chapitre 3 - MAINTENANCE, pages A - TOUS LES JOURS).
- L'opérateur doit s'assurer que les pneumatiques sont bien adaptés à la nature du sol (voir surface de contact au sol des pneumatiques au chapitre 2 - DESCRIPTION, pages CARACTÉRISTIQUES). Des solutions optionnelles existent, consulter votre concessionnaire.

#### **⚠ IMPORTANT ⚠**

*Ne pas utiliser la nacelle si les pneumatiques sont endommagés ou excessivement usés, car cela pourrait mettre en danger votre sécurité ou celle d'autrui, ou entraîner des dommages sur la nacelle.*

#### **⚠ IMPORTANT ⚠**

*L'opérateur doit s'assurer pour les nacelles électriques de :*

**Ne pas remplacer les batteries par des batteries plus légères (Stabilité compromise).**

**Toujours porter des lunettes de sécurité lors de la charge des batteries.**

**Ne pas charger les batteries dans un milieu explosif.**

**Ne pas fumer ou diriger une flamme vers les batteries pendant les phases de manipulations;**

**dépose / repose et le contrôle des niveaux de remplissage.**



## D - MODIFICATION DE LA NACELLE

- Pour votre sécurité et celle d'autrui, il est interdit, de modifier la structure et les réglages des différents composants de votre nacelle par vous-même :
  - pression hydraulique,
  - tarage des limiteurs,
  - régime moteur thermique,
  - ajout d'équipement supplémentaire,
  - ajout de contrepoids,
  - accessoires non homologués,
  - systèmes avertisseurs, etc...
- Dans cette éventualité la responsabilité du constructeur serait dérogée.

**⚠ IMPORTANT ⚠**

*Votre nacelle est livrée avec des roues standard ou des roues tout chemin. Il est INTERDIT de passer d'un type de roues à l'autre : Risques de perte de stabilité de la nacelle.*

## E - ESSIEUX NACELLES THERMIQUES

Essieu standard :

**⚠ IMPORTANT ⚠**

*Le châssis est rigide, par conséquent la nacelle peut avoir une portée sur trois roues seulement.*

Essieu oscillant (si option disponible) :

**⚠ IMPORTANT ⚠**

*L'essieu oscillant permet à la nacelle en position transport, d'avoir une portée au sol sur quatre roues.*

*Lors du déplacement en position travail sur un terrain non plat, l'essieu oscillant est bloqué (le châssis est rigide), par conséquent la nacelle peut avoir une portée au sol sur trois roues seulement.*

## INSTRUCTIONS DE CONDUITE

### A - AVANT LE DÉMARRAGE DE LA NACELLE

- Avoir l'assurance que la lisse intermédiaire coulissante est bien dans sa position de fermeture avant de faire fonctionner la nacelle à partir du panier.
- Si la nacelle est neuve, voir le paragraphe : Avant la 1ère mise en marche de la nacelle dans le chapitre 1 - instructions et consigne de sécurité.
- Effectuer l'entretien journalier (voir le chapitre 3 - MAINTENANCE, pages A - TOUS LES JOURS).
- Avant de démarrer la nacelle vérifier les niveaux :
 

<ul style="list-style-type: none"> <li>• NACELLES THERMIQUES :</li> <li>• Huile moteur thermique</li> <li>• Huile réservoir hydraulique</li> <li>• Combustible</li> <li>• Liquide de refroidissement</li> </ul>	<ul style="list-style-type: none"> <li>• NACELLES ELECTRIQUES :</li> <li>• Huile réservoir hydraulique</li> <li>• Niveau de charge batterie</li> </ul>
---	--
- La nacelle doit être en position de transport (les bras complètement repliés ou ciseaux en position basse) avant d'y monter.
- Contrôler l'efficacité de l'avertisseur sonore.
- Vérifier avant l'utilisation de la nacelle que le portillon d'accès est bien verrouillé.

### B - DISPOSITION AU POSTE DE CONDUITE

- Quelle que soit son expérience, l'opérateur devra se familiariser avec l'emplacement et l'utilisation de tous les instruments de contrôle et de commande avant de mettre la nacelle en service.
- Porter des vêtements adaptés à la conduite de la nacelle, ne pas porter de vêtements flottants.
- Se munir des équipements de protection correspondants au travail envisagé.
- Une exposition prolongée à un niveau sonore élevé peut entraîner des troubles auditifs. Pour se protéger des bruits incommodes, le port de protections auditives est recommandé.
- Rester toujours attentif lors de l'utilisation de la nacelle, n'écouter ni radio ni musique avec un casque ou des écouteurs.
- Pour un meilleur confort, adopter une bonne position au poste de conduite dans la nacelle.
- L'opérateur doit toujours être à sa position normale au poste de conduite : Il est interdit de laisser dépasser les bras et les jambes et, en général, toute partie du corps, en dehors du panier.
- Le port d'un casque de sécurité est obligatoire.
- MANITOU recommande d'être muni d'un harnais de sécurité ajusté à la taille de l'opérateur lors de l'utilisation de la nacelle (points d'accrochage du harnais dans le panier, voir le chapitre 2 - DESCRIPTION, pages INSTRUMENTS DE CONTRÔLE ET DE COMMANDE).
- Les organes de commandes ne doivent en aucun cas être utilisés à des fins qui ne sont pas les leurs (ex. : Monter ou descendre de la nacelle, portemanteau, etc.).
- Pour les nacelles ciseaux, il est interdit d'utiliser la nacelle, si les rambardes ne sont pas en place.



- Il est formellement interdit de suspendre une charge sous le panier ou à toutes parties de la structure d'élévation.
- L'opérateur ne doit pas monter ou descendre du panier si celui-ci n'est pas au niveau du sol (structure d'élévation repliée).
- Si la nacelle est équipée d'un marche pieds, le panier doit se situer à l'aplomb de celui-ci avant de monter ou descendre.
- La nacelle ne doit pas être équipée d'accessoire augmentant la prise au vent de l'ensemble.
- Ne pas utiliser d'échelle ou de constructions improvisées dans le panier pour atteindre des hauteurs supérieures.
- Ne pas monter sur les côtés du panier pour atteindre des hauteurs supérieures.
- Ne jamais utiliser la nacelle avec des mains ou des chaussures humides ou souillées de corps gras.

### C - ENVIRONNEMENT

- Vous conformer aux règles de sécurité propres au site.
- La nacelle peut être manœuvrée à partir du sol : veiller à en interdire l'accès.
- Si vous devez utiliser la nacelle dans une zone sombre ou en travail de nuit, veiller à ce qu'elle soit équipée d'éclairage de travail.
- Les nacelles ne peuvent être utilisées ni comme grues ou ascenseurs pour le transport permanent de matériaux ou de personnes, ni comme crics ou supports.
- Au cours des opérations, veiller à ce que rien ni personne ne gêne l'évolution de la nacelle.
- Veiller, en élevant la nacelle, à ce que rien ni personne ne gêne l'évolution et à ne pas faire de fausses manœuvres.
- N'autoriser personne à s'approcher de l'aire d'évolution de la nacelle ou à passer sous la charge. Pour cela, baliser votre zone de travail.
- Roulage sur une pente longitudinale :
  - Veillez à adapter la vitesse de translation de la nacelle en contrôlant cette vitesse avec le manipulateur de translation.
- Tenir compte des dimensions de la nacelle avant de s'engager dans un passage étroit ou bas.
- Ne jamais s'engager sur un pont de chargement sans avoir vérifié :
  - Qu'il est convenablement mis en place et amarré.
  - Que l'organe avec lequel il est en liaison (wagon, camion, etc.), ne peut se déplacer.
  - Que ce pont est prévu pour l'encombrement et le poids de la nacelle.
  - Que la pente de celui-ci ne soit pas supérieure au franchissement admissible par la nacelle.
- Ne jamais s'engager sur une passerelle, un plancher ou dans un monte-charge, sans avoir la certitude qu'ils sont bien prévus pour le poids et l'encombrement de la nacelle éventuellement en charge et sans avoir vérifié qu'ils sont en bon état.
- Prendre garde aux quais de chargement, tranchées, échafaudages, terrains meubles, regards.
- S'assurer de la stabilité et de la fermeté du sol sous les roues et/ou les stabilisateurs avant de lever le panier. Si besoin, ajouter un calage adéquat sous les stabilisateurs.
- Ne pas essayer d'accomplir des opérations qui dépassent les capacités de la nacelle.
- Veiller à ce que les matériaux embarqués dans la nacelle (tuyaux, câbles, récipients, etc...) ne puissent s'en échapper et tomber. Ne pas entasser ces matériaux au point de devoir les enjamber.

#### ⚠ IMPORTANT ⚠

*Si le panier doit rester stationné au-dessus d'une structure un long moment, il y a risque d'appui sur cette structure en raison de la descente du panier due au refroidissement de l'huile dans les vérins, et ou une fuite minime dans les systèmes de blocage des vérins. Pour supprimer ce risque :*

*- Vérifier régulièrement la distance entre le panier et la structure, réajuster si nécessaire.*

*- Si possible utiliser la nacelle avec une température d'huile la plus proche possible de la température ambiante.*

- Dans le cas de travaux à proximité de lignes électriques aériennes, s'assurer que la distance de sécurité soit suffisante entre la zone de travail de la nacelle et la ligne électrique.

#### ⚠ IMPORTANT ⚠

*Vous devez vous renseigner auprès de votre agence électrique locale. Vous pouvez être électrocuté ou grièvement blessé si vous travaillez ou stationnez la nacelle trop près de câbles électriques.*

#### ⚠ IMPORTANT ⚠

*Si la nacelle est en contact avec des fils électriques, enfoncez le bouton d'arrêt d'urgence. Si vous le pouvez, sautez du panier sans être en contact simultanément avec le panier et le sol.*

*Sinon, appelez du secours, informez les personnes de ne pas toucher la nacelle, de couper ou de faire couper l'alimentation électrique des fils.*

- L'utilisation de la nacelle est interdite à proximité des lignes électriques, respecter les distances de sécurités.

TENSION NOMINALE EN VOLTS	DISTANCE AU DESSUS DU SOL OU DU PLANCHER EN MÈTRES
50 < U < 1000	2,30 M
1000 < U < 30000	2,50 M
30000 < U < 45000	2,60 M
45000 < U < 63000	2,80 M
63000 < U < 90000	3,00 M
90000 < U < 150000	3,40 M
150000 < U < 225000	4,00 M
225000 < U < 400000	5,30 M
400000 < U < 750000	7,90 M



**⚠ IMPORTANT ⚠**

*En cas de vent fort supérieur à 45Km/h, ne pas faire de mouvement mettant en danger la stabilité de la nacelle.*

- Pour reconnaître visuellement cette vitesse, consulter l'échelle d'évaluation empirique des vents ci-dessous :

Échelle de BEAUFORT (vitesse du vent à une hauteur de 10 m sur terrain plat)						
Degré	Type de vent	Vitesse (nœuds)	Vitesse (km/h)	Vitesse (m/s)	Effets à Terre	État de la Mer
0	Calme	0 - 1	0 - 1	< 0,3	La fumée s'élève verticalement.	La mer est comme un miroir.
1	Très légère brise	1 - 3	1 - 5	0,3 - 1,5	La fumée indique la direction du vent.	Quelques rides en écaille de poisson, mais sans écume.
2	Légère brise	4 - 6	6 - 11	1,6 - 3,3	Le vent est perçu au visage, les feuilles frémissent.	Vaguelettes courtes, mais évidentes.
3	Petite brise	7 - 10	12 - 19	3,4 - 5,4	Les feuilles et les rameaux sont sans cesse agités.	Très petites vagues, les crêtes commencent à déferler.
4	Jolie brise	11 - 16	20 - 28	5,5 - 7,9	Le vent soulève la poussière et les morceaux de papier, il agite les petites branches.	Petites vagues s'allongeant, moutons nombreux.
5	Bonne brise	17 - 21	29 - 38	8 - 10,7	Les arbustes en feuilles commencent à se balancer.	Des vaguelettes se forment sur les plans d'eau, vagues modérées, allongées.
6	Vent frais	22 - 27	39 - 49	10,8 - 13,8	Les grandes branches sont agitées, les fils métalliques sifflent, l'utilisation du parapluie devient difficile.	Des lames se forment avec des crêtes d'écume blanche et des embruns.
7	Grand frais	28 - 33	50 - 61	13,9 - 17,1	Les arbres sont agités en entier, la marche contre vent devient pénible.	La mer grossit, l'écume commence à être soufflée en traînées dans le lit du vent.
8	Coup de vent	34 - 40	62 - 74	17,2 - 20,7	Le vent casse des rameaux, la marche contre vent est très difficile.	Lames de hauteur moyenne et plus grande longueur, tourbillons d'écume à la crête des lames.
9	Fort coup de vent	41 - 47	75 - 88	20,8 - 24,4	Le vent endommage les toitures (cheminées, tuiles, etc.).	Grosses lames, tourbillons d'embruns arrachés aux lames, traînées d'écume, visibilité réduite.
10	Tempête	48 - 55	89 - 102	24,5 - 28,4	Rarement observé à terre, arbres déracinés, les habitations subissent d'importants dommages.	Très grosses lames, écume formant des traînées blanches, visibilité réduite.
11	Violente tempête	56 - 63	103 - 117	28,5 - 32,6	Très rare, ravages étendus.	Lames d'une hauteur exceptionnelle pouvant cacher des navires moyens, visibilité réduite.
12	Ouragan	64 +	118 +	32,7 +	Ravages désastreux.	Mer entièrement blanche, air plein d'écume et d'embruns, visibilité très réduite.



## D - VISIBILITÉ

- Conserver en permanence une bonne visibilité sur le parcours. Pour augmenter votre visibilité, il est possible de rouler en marche avant avec le pendulaire légèrement relevé (attention aux risques de chutes dans le panier en heurtant un passage de porte bas, des lignes électriques aériennes, ponts roulants, ponts routiers, voies ferrées et tous obstacles présents dans la zone à l'avant de la nacelle) En marche arrière, regarder en vision directe vers l'arrière. Dans tous les cas, éviter les trajets trop longs en marche arrière.
- Dans tous les cas où la visibilité sur le parcours s'avérerait insuffisante, se faire aider par une personne placée hors de l'aire d'évolution de la nacelle, en s'assurant d'avoir toujours une bonne visibilité sur cette personne.

## E - DÉMARRAGE DE LA NACELLE

• NACELLES THERMIQUES

### CONSIGNES DE SÉCURITÉ

- Ne pas tirer ou pousser la nacelle pour la faire démarrer. Une telle manœuvre entraînerait de graves détériorations à la transmission. En cas de nécessité, le remorquage impose la mise en roue libre de la nacelle (voir le chapitre 3 - MAINTENANCE).
- En cas d'utilisation d'une batterie d'appoint pour le démarrage, utiliser une batterie avec les mêmes caractéristiques et respecter la polarité des batteries lors du branchement. Brancher d'abord les bornes positives et ensuite les bornes négatives.

### ⚠ IMPORTANT ⚠

*Le non-respect de la polarité entre les batteries peut causer de graves dégâts au circuit électrique.*

*L'électrolyte contenu dans les batteries peut produire un gaz explosif. Éviter les flammes et la formation d'étincelles à proximité des batteries. Ne jamais débrancher une batterie en cours de charge.*

### INSTRUCTIONS

- S'assurer de la fermeture et du verrouillage du ou des capot(s).
  - Tourner la clé de contact au cran I pour la mise du contact électrique qui lance automatiquement le préchauffage (toutes les barres doivent être affichées), le message "OK" s'affiche.
  - Contrôler le bon fonctionnement en s'assurant qu'il n'y a pas de page défaut afficher sur l'écran, attention au niveau carburant (icône de pompe restant présente sur l'écran) (voir le chapitre 2 - DESCRIPTION, pages INSTRUMENTS DE CONTRÔLE ET DE COMMANDE).
  - Tourner la clé de contact au cran I pour démarrer.
  - Appuyer sur le bouton de démarrage.
  - Ne pas actionner le démarreur plus de 15 secondes et effectuer le préchauffage pendant 10 secondes entre toutes les tentatives non suivies d'effet.
  - Observer l'écran de contrôle lorsque le moteur thermique est chaud et à intervalles réguliers en cours d'utilisation, de façon à détecter rapidement les anomalies et à pouvoir y remédier dans les plus brefs délais.
  - Si des défauts s'affichent à l'écran, arrêter le moteur thermique et engager immédiatement les mesures nécessaires.
- NACELLES ÉLECTRIQUES

### CONSIGNES DE SÉCURITÉ

- Ne pas utiliser la nacelle si la batterie est déchargée au point de ralentir les mouvements, dans certains cas, la nacelle peut s'arrêter (voir le chapitre 3 - MAINTENANCE, page TOUS LES JOURS OU TOUTES LES 10 HEURES DE MARCHE, pour le seuil de charge à ne pas dépasser).

### INSTRUCTIONS

- Placer le coupe batterie en position ON.
- S'assurer de la fermeture et du verrouillage du ou des capot(s).
- Tourner la clé de contact sur la position panier.
- Contrôler le bon fonctionnement en s'assurant qu'il n'y a pas de message d'erreur sur l'afficheur ou le voyant entretien machine qui clignote (voir le chapitre 2 - DESCRIPTION, pages INSTRUMENTS DE CONTRÔLE ET DE COMMANDE).

NOTA : Pour les machines non équipées d'afficheur ou de voyant entretien, les défauts sont identifiables sur le voyant directement sur le variateur (accès : ouvrir le capot côté commande, enlever le carter variateur, visualiser le clignotement du voyant).

- Si des messages d'erreur restent affichés ou le voyant entretien machine clignote, repositionner la clé en position neutre.
- Placer le coupe batterie en position OFF.
- Engager immédiatement les mesures nécessaires.



## F - CONDUITE DE LA NACELLE

### CONSIGNES DE SÉCURITÉ

#### **⚠ IMPORTANT ⚠**

*Nous attirons l'attention des opérateurs sur les risques encourus liés à l'utilisation de la nacelle, notamment :*

- *Risque de perte de contrôle.*
- *Risque de perte de stabilité latérale et frontale de la nacelle.*
- *L'opérateur doit rester maître de sa nacelle.*

- Ne pas accomplir d'opérations qui dépassent les capacités de la nacelle.
- Se familiariser avec la nacelle sur le terrain où elle devra évoluer.
- S'assurer de l'efficacité des freins en cessant un mouvement de translation, tenir compte des distances de freinage.
- Conduire en souplesse et choisir une vitesse appropriée aux conditions d'utilisation (configuration du terrain, charge dans le panier).
- Ne manœuvrer la nacelle avec le panier en position haute qu'avec une extrême prudence. S'assurer d'une visibilité suffisante.
- Amorcer les virages à vitesse réduite.
- Rester en toutes circonstances, maître de sa vitesse.
- Sur terrain humide, glissant ou inégal, ou sur des rampes de camion rouler lentement.
- Toujours se rappeler que la direction de type hydraulique est très sensible aux mouvements.
- Ne jamais laisser le moteur thermique en fonctionnement en l'absence de l'opérateur.
- Regarder dans la direction de la marche et toujours conserver une bonne visibilité sur le parcours.
- Contourner les obstacles.
- Ne jamais rouler sur le bord d'un fossé ou d'une déclivité importante.
- Quelle que soit la vitesse de translation, il faut réduire cette vitesse au maximum avant de s'arrêter.
- La nacelle évoluera dans une zone dépourvue d'obstacles ou de danger pour sa descente au sol.
- L'opérateur utilisant la nacelle doit être aidé par une personne au sol opportunément instruite.
- Se conformer aux limites de l'abaque de charge de la nacelle.

### INSTRUCTIONS

- Toujours effectuer les déplacements longs de la nacelle avec les bras repliés ou les ciseaux en position basse.
- Engager la vitesse appropriée (voir le chapitre 2 - DESCRIPTION, pages INSTRUMENTS DE CONTRÔLE ET DE COMMANDE).

## G - ARRÊT DE LA NACELLE

### CONSIGNES DE SÉCURITÉ

- Ne jamais laisser la clé de contact sur la nacelle en l'absence de l'opérateur.
- S'assurer que la nacelle n'est pas dans un emplacement où elle pourrait gêner la circulation et en particulier la nacelle ne doit pas être à moins d'un mètre des rails d'une voie ferrée.
- En cas de stationnement prolongé sur un site, protéger la nacelle contre les intempéries, particulièrement en cas de gel (vérifier le niveau de protection en antigel), fermer et verrouiller tous les accès à la nacelle (capot...).
- Parquer la nacelle sur un terrain plat ou sur une pente de déclivité inférieure à 10%.

### INSTRUCTIONS

#### • NACELLES THERMIQUES

- Avant d'arrêter la nacelle après un travail intensif, laisser le moteur thermique tourner au ralenti quelques instants, pour permettre au liquide de refroidissement et à l'huile d'abaisser progressivement la température du moteur thermique et de la transmission.

#### **⚠ IMPORTANT ⚠**

*Ne pas oublier cette précaution dans le cas d'arrêts fréquents ou de calage à chaud du moteur thermique, sinon la température de certaines pièces s'élèverait considérablement du fait du non-fonctionnement du système de refroidissement risquant ainsi d'endommager sérieusement celles-ci.*

- Arrêter le moteur thermique à l'aide du contacteur à clé.
- Retirer la clé de contact.
- Vérifier la fermeture et le verrouillage de tous les accès à la nacelle (capot...).

#### • NACELLES ÉLECTRIQUES

- Retirer la clé du commutateur de sélection des commandes au sol ou dans la nacelle.
- Vérifier la fermeture et le verrouillage de tous les accès à la nacelle (capot...).
- Placer le coupe-batterie en position OFF (NACELLE ÉLECTRIQUE). Niveau de l'huile hydraulique.



## **INSTRUCTIONS POUR TRAVAUX DE SOUDURE ET CHALUMEAU SUR STRUCTURE EXTERNE**

### **⚠ IMPORTANT ⚠**

*S'assurer que la nacelle n'a pas de fuites hydrauliques ou d'électrolyte.*

### **⚠ IMPORTANT ⚠**

*Lors du soudage, travailler de façon opposée au pupitre de commande afin d'éviter d'endommager celui-ci par des projections d'étincelles.*

Tous travaux de soudure ou de découpage (chalumeau) sur des structures métalliques de bâtiment, depuis le panier, exigent de respecter les précautions suivantes:

#### **A - Avec un poste de soudure électrique**

- La machine doit impérativement avoir une tresse de décharge, reliant le châssis de la nacelle au sol.
- La structure externe à souder doit obligatoirement être reliée à la terre. Si les conditions mentionnées ci-dessus sont respectées, la nacelle peut dans ce cas être au contact de la structure ou des éléments à souder sans dégradations des composants électroniques.
- L'alimentation électrique du poste à souder doit être réalisée avec une prise électrique équipée d'une terre y compris la rallonge électrique si besoin.
- Dans tous les cas, veillez à ce qu'il n'y ait pas d'arcs électriques dans le panier ou sur la nacelle (contact entre la baguette ou la torche et la prise de masse du poste à souder). Pour cela, à aucun moment la prise de masse du poste à souder ne doit être positionnée sur le panier de la nacelle, elle doit être placée uniquement au plus près de l'élément à souder.
- Mettre le poste à souder hors tension avant de débrancher la pince de masse du ou des éléments à souder.

#### **B - Avec un chalumeau**

- Attacher les bouteilles du chalumeau aux lisses du panier.
- Les projections d'étincelles et les chutes de découpe ne doivent pas être dirigées vers les batteries.
- Ne pas poser la torche du chalumeau, lorsque celle-ci fonctionne, sur le seuil du panier ni la diriger vers le pupitre de commandes électriques ou son faisceau d'alimentation.







## INSTRUCTIONS DE MAINTENANCE DE LA NACELLE

### INSTRUCTIONS GÉNÉRALES

- S'assurer que le local est suffisamment aéré avant de démarrer la nacelle.
- Porter des vêtements adaptés pour la maintenance de la nacelle, éviter les bijoux et les vêtements flottants. Attacher et protéger vos cheveux si besoin.
- Arrêter le moteur thermique avant toute intervention sur la nacelle, retirer la clé de contact et débrancher la cosse "moins" de la batterie.
- Placer le coupe batterie en position OFF (NACELLE ELECTRIQUE).
- Lire attentivement la notice d'instructions.
- Effectuer les réparations nécessaires, mêmes mineures, immédiatement.
- Réparer toute fuite, même mineure, immédiatement.
- Veiller à ce que l'évacuation des matières consommables et des pièces usagées soit effectuée en toute sécurité et de manière écologique.
- Attention aux risques de brûlures et de projection (échappement, radiateur, moteur thermique, etc.).

### ENTRETIEN

- Effectuer l'entretien périodique (Voir : 3 - MAINTENANCE) en vue de maintenir votre nacelle en bon état de fonctionnement. Le non-respect de l'entretien périodique peut mettre fin aux conditions de garantie contractuelle.

### CARNET DE MAINTENANCE

- Les opérations de maintenance effectuées en application des recommandations de la partie: 3 - MAINTENANCE et les autres opérations d'inspection, d'entretien, de réparation ou de modifications effectuées sur la nacelle doivent être consignées dans un carnet de maintenance. Pour chaque opération, sont indiqués la date des travaux, les noms des personnes ou entreprises les ayant effectuées, la nature de l'opération et le cas échéant, sa périodicité. Dans le cas de remplacement d'éléments de la nacelle, les références de ces éléments sont indiquées.

### NIVEAUX DES LUBRIFIANTS ET DU COMBUSTIBLE

- Utiliser les lubrifiants préconisés (n'utiliser en aucun cas des lubrifiants usagés).
- Ne pas remplir le réservoir à combustible lorsque le moteur thermique tourne.
- N'effectuer le plein de combustible qu'aux emplacements prévus à cet effet.
- Ne pas remplir le réservoir à combustible au niveau maximum.
- Ne pas fumer ou s'approcher de la nacelle avec une flamme lorsque le réservoir à combustible est ouvert ou en cours de remplissage.

### NIVEAU DE L'ÉLECTROLYTE DE LA BATTERIE

- Effectuer le niveau de la ou les batterie(s).



*Veillez à prendre toutes les précautions de sécurité pour cette opération (Voir : 3 - MAINTENANCE).*

### HYDRAULIQUE

- Toute intervention sur le circuit hydraulique de manutention de la charge est interdite, à l'exception des opérations décrites dans le chapitre: 3 - MAINTENANCE.
- Ne pas essayer de desserrer les raccords, les flexibles ou un composant hydraulique avec le circuit sous pression.



*VALVE D'ÉQUILIBRAGE: La modification de réglage et le démontage des valves d'équilibrage ou des clapets de sécurité pouvant équiper les vérins de votre chariot élévateur sont dangereux.*

*Les ACCUMULATEURS HYDRAULIQUES pouvant équiper votre chariot élévateur, sont des appareils sous pression, le démontage de ces appareils et de leurs tuyauteries est dangereux.*

*Ces opérations ne doivent être réalisées que par du personnel agréé (consulter votre concessionnaire).*



## ÉLECTRICITÉ

---

- Ne pas déposer de pièces métalliques sur la batterie (entre la borne "Plus" et la borne "moins").
- Débrancher la ou les batterie(s) avant de travailler sur le circuit électrique.
- Le coffret électrique ne doit être ouvert que par le personnel autorisé.

## SOUDURE SUR LA NACELLE

---

- Débrancher la ou les batterie(s) avant de souder sur la nacelle.
- Pour effectuer une soudure électrique sur la nacelle, poser la pince du câble négatif du poste de soudure directement sur la pièce à souder afin d'éviter que le courant, très intense, traverse l'alternateur ou la couronne d'orientation.
- Si la nacelle est équipé d'une unité de commande électronique, la débrancher avant d'effectuer une soudure, sous risque de causer des dommages irréparables aux composants électroniques.

**⚠ IMPORTANT ⚠**

*Les interventions de soudure sur la structure pour des opérations de maintenance ou de réparation sont réservées aux personnes habilitées par MANITOU exclusivement.*

## LAVAGE DE LA NACELLE

---

- Nettoyer la nacelle ou au moins la zone concernée avant toute intervention.
- Penser à fermer et verrouiller tous les accès à la nacelle (capot...).
- Lors du lavage avec un nettoyeur haute pression, éviter les articulations, les composants et connexions électriques.
- Si besoin protéger contre la pénétration d'eau, de vapeur ou de produits de nettoyage les composants susceptibles d'être endommagés, en particulier les composants (variateur, chargeur) et connexions électriques ainsi que la pompe d'injection.
- Sécher les organes électriques.
- Nettoyer la nacelle de toute trace de combustible, d'huile ou de graisse.
- Graisser les axes.

POUR TOUTE INTERVENTION AUTRE QUE L'ENTRETIEN REGULIER, CONSULTER VOTRE CONCESSIONNAIRE.



## ARRÊT DE LONGUE DURÉE DE LA NACELLE

### INTRODUCTION

Les recommandations ci-dessous ont pour but d'éviter que le chariot élévateur ne s'endommage lorsqu'il est retiré du service pendant une période prolongée.

Pour ces opérations, nous vous conseillons d'utiliser le produit de protection MANITOU référence 603726.

Le mode d'emploi du produit figure sur l'emballage.



*Les procédures d'arrêt de longue durée et de remise en service du chariot élévateur, doivent être effectuées par votre concessionnaire.*

### PRÉPARATION DE LA NACELLE

- Nettoyer entièrement le chariot élévateur.
- Contrôler et réparer toutes les fuites éventuelles de carburant, d'huile, d'eau ou d'air.
- Remplacer ou réparer toutes les pièces usées ou endommagées.
- Laver les surfaces peintes du chariot élévateur à l'eau claire et froide et les essuyer.
- Faire les retouches de peinture nécessaires.
- Procéder à l'arrêt du chariot élévateur (voir: INSTRUCTIONS DE CONDUITE À VIDE ET EN CHARGE).
- Vérifier que les tiges des vérins de la flèche, sont bien toutes, en positions rentrées.
- Enlever la pression dans les circuits hydrauliques.

### PROTECTION DU MOTEUR THERMIQUE

- Faire le plein du réservoir à combustible (voir: 3 - MAINTENANCE: A - TOUS LES JOURS OU TOUTES LES 10 HEURES DE MARCHE).
  - Vidanger et remplacer le liquide de refroidissement (voir: 3 - MAINTENANCE: F - TOUTES LES 2000 HEURES DE MARCHE).
  - Laisser le moteur thermique tourner au ralenti quelques minutes et l'arrêter.
  - Remplacer l'huile et le filtre à huile moteur thermique (voir: 3 - MAINTENANCE: D - TOUTES LES 500 HEURES DE MARCHE).
  - Ajouter le produit de protection à huile moteur.
  - Faire tourner le moteur thermique pendant une courte durée pour que l'huile et le liquide de refroidissement circulent à l'intérieur.
  - Débrancher la batterie et la stocker dans un lieu sûr à l'abri du froid, après l'avoir rechargée au maximum.
  - Déposer les injecteurs et pulvériser le produit de protection pendant une à deux secondes dans chaque cylindre avec le piston au point mort bas.
  - Tourner lentement le vilebrequin d'un tour et remonter les injecteurs (voir le MANUEL RÉPARATION du moteur thermique).
  - Démontez la durit d'admission au niveau du collecteur ou du turbocompresseur et pulvériser le produit de protection dans le collecteur ou le turbocompresseur.
  - Obturer l'orifice du collecteur d'admission ou du turbocompresseur avec un ruban adhésif étanche.
  - Déposer le tuyau d'échappement et pulvériser le produit de protection dans le collecteur d'échappement ou dans le turbocompresseur.
  - Remonter le tuyau d'échappement et obturer la sortie du pot d'échappement avec un ruban adhésif étanche.
- NOTA: Le temps de pulvérisation est indiqué sur l'emballage du produit, pour les moteurs turbo, le temps de pulvérisation doit être augmenté de 50 %.
- Ouvrir le bouchon de remplissage, pulvériser le produit de protection autour de l'axe des culbuteurs et remettre le bouchon de remplissage.
  - Obturer le bouchon du réservoir à combustible avec un ruban adhésif étanche.
  - Déposer les courroies d'entraînements et les stocker dans un endroit sûr.
  - Débrancher le solénoïde d'arrêt moteur sur la pompe d'injection et isoler soigneusement la connexion.

### CHARGE DES BATTERIES

- Pour les nacelles électriques, afin de conserver la longévité des batteries et leur capacité, vérifiez périodiquement et maintenez un niveau de charge constant (voir : 3 - MAINTENANCE).

### PROTECTION DE LA NACELLE

- Protéger contre la corrosion les tiges des vérins qui ne seraient pas rentrées.
- Envelopper les pneumatiques.

NOTA: Si le chariot élévateur doit être stocké à l'extérieur, le recouvrir d'une bâche étanche.



## REMISE EN SERVICE DE LA NACELLE

---

- Enlever le ruban adhésif étanche sur tous les orifices.
- Remonter la durit d'admission.
- Rebrancher le solénoïde d'arrêt moteur.
- Remonter et rebrancher la batterie.
- Enlever les protections sur les tiges des vérins.
- Effectuer l'entretien journalier (voir : 3 - MAINTENANCE).
- Vidanger et remplacer le combustible, et remplacer le filtre à combustible (voir : 3 - MAINTENANCE).
- Remonter et régler la tension des courroies d'entraînements (voir : 3 - MAINTENANCE).
- Faire tourner le moteur thermique à l'aide du démarreur, pour permettre à la pression d'huile moteur de s'établir.
- Procéder au graissage complet de la nacelle (voir : 3 - MAINTENANCE : TABLEAU D'ENTRETIEN).

**⚠ IMPORTANT ⚠**

*S'assurer que le local est suffisamment aéré avant de démarrer la nacelle.*

- Démarrer la nacelle en respectant les instructions et les consignes de sécurité (voir : INSTRUCTIONS DE CONDUITE).
- Effectuer tous les mouvements hydrauliques de la structure de levage en insistant sur les fins de courses de chaque vérin.



## MISE AU REBUT DE LA NACELLE

MANITOU respecte les réglementations issues de la directive 2000/53/CE relative à la fin de vie de la nacelle. Cette nacelle ne comporte aucune substance et aucun matériau proscrit par la directive 2000/53/CE.

NOTA: Avant de mettre au rebut la nacelle, consulter votre concessionnaire.

### RECYCLAGE DES MATÉRIAUX

#### MÉTAUX

- Ils sont récupérables et recyclables à 100 %.

#### MATIÈRES PLASTIQUES

- Les pièces plastiques sont repérées par un marquage, conformément à la réglementation en vigueur.
- Afin de faciliter le processus de recyclage, l'éventail des matériaux utilisés a été limité.
- La majeure partie des matières plastiques est constituée par des plastiques dits thermoplastiques aisément recyclables par fusion, granulation ou broyage.

#### CAOUTCHOUCS

- Les pneus et les joints peuvent être broyés pour être utilisés dans la fabrication du ciment ou pour obtenir des granulés réutilisables.

#### VERRES

- Ils peuvent être démontés et collectés pour être traités par les verriers.

### PROTECTION DE L'ENVIRONNEMENT

En confiant l'entretien de votre nacelle au réseau MANITOU, le risque de pollution est limité et la contribution à la protection de l'environnement est respectée.

#### PIÈCES USÉES OU ACCIDENTÉES

- Ne pas abandonner les pièces en pleine nature.
- MANITOU et son réseau ont souscrit à une démarche de protection de l'environnement par le recyclage.

#### HUILES USÉES

- Le réseau MANITOU en fait assurer la collecte et le traitement.
- En lui confiant les vidanges, le risque de pollution en est limité.

#### BATTERIES ET PILES USAGÉES

- Ne pas jeter les batteries et les piles de télécommande, elles contiennent des métaux nocifs pour l'environnement.
- Rapporter au réseau MANITOU ou à tout autre point de collecte agréé.

NOTA: MANITOU a pour objectif de fabriquer des nacelles offrant les meilleures performances et limitant les émissions polluantes.



## ***2 - DESCRIPTION***







## **TABLES DES MATIÈRES**

### **2 - DESCRIPTION**

<b>DÉCLARATION «CE» DE CONFORMITÉ</b>	<b>4</b>
<b>ADHÉSIFS ET PLAQUES DE SÉCURITÉ</b>	<b>6</b>
<b>IDENTIFICATION DE LA NACELLE</b>	<b>14</b>
<b>CARACTÉRISTIQUES</b>	<b>16</b>
<b>DIMENSIONS ET ABAQUES DE CHARGE</b>	<b>20</b>
<b>FONCTIONNEMENT DE LA NACELLE</b>	<b>22</b>
<b>INSTRUMENTS DE CONTRÔLE ET DE COMMANDE BASE</b>	<b>24</b>
<b>INSTRUMENTS DE CONTRÔLE ET DE COMMANDE PANIER</b>	<b>26</b>
<b>POSTE DE SECOURS ET DE MAINTENANCE AU SOL</b>	<b>28</b>
<b>POSTE DE CONTRÔLE ET DE COMMANDE PANIER</b>	<b>33</b>
<b>AFFICHAGE ÉCRAN - DESCRIPTION DES PAGES</b>	<b>40</b>
<b>DÉFINITION DES SOUS-MENUS</b>	<b>42</b>
<b>UTILISATION DE LA NACELLE</b>	<b>44</b>
<b>PROCÉDURE DE SAUVETAGE</b>	<b>48</b>
<b>DESCRIPTION ET UTILISATION DES OPTIONS</b>	<b>50</b>



## DÉCLARATION «CE» DE CONFORMITÉ

### 1) DÉCLARATION «CE» DE CONFORMITÉ (originale) « EC » DECLARATION OF CONFORMITY (original)

2) La société, **The company** : MANITOU BF

3) Adresse, **Address** : 430, rue de l'Aubinière - BP 10249 - 44158 - ANCENIS CEDEX - FRANCE

4) Dossier technique, **Technical file** : MANITOU BF - 430, rue de l'Aubinière  
BP 10249 - 44158 - ANCENIS CEDEX - FRANCE

5) Constructeur de la machine décrite ci-après, **Manufacturer of the machine described below** :

### MAN GO 12

6) Déclare que cette machine, **Declares that this machine** :

7) Est conforme aux directives suivantes et à leurs transpositions en droit national, **Complies with the following directives and their transpositions into national law** :

**2006/42/CE**

8) Pour les machines annexe IV , **For annex IV machines** :

9) Numéro d'attestation, **Certificate number** : 0062 5131 760 04 15 0314

10) Organisme notifié, **Notified body** : VERITAS

61/71 Boulevard du Château

92 571 NEUILLY SUR SEINE FRANCE

**2000/14/CE + 2005/88/CE**

11) Numéro d'attestation, **Certificate number** :

10) Organisme notifié, **Notified body** :

12) Niveau de puissance acoustique, **Sound power level** :

13) Mesuré, **Measured** : 99 dB (A)

14) Garanti, **Guaranteed** : 100 dB (A)

**2004/108/CE**

11) Numéro d'attestation, **Certificate number** :

10) Organisme notifié, **Notified body** :

15) Normes harmonisées utilisées, **Harmonised standards used** : EN12895

16) Normes ou dispositions techniques utilisées, **Standards or technical provisions used** :

17) Fait à, **Done at** : Ancenis

18) Date, **Date** :

19) Nom du signataire, **Name of signatory** : Fernand MIRA

20) Fonction, **Function** : Président division MHA

21) Signature, **Signature** :



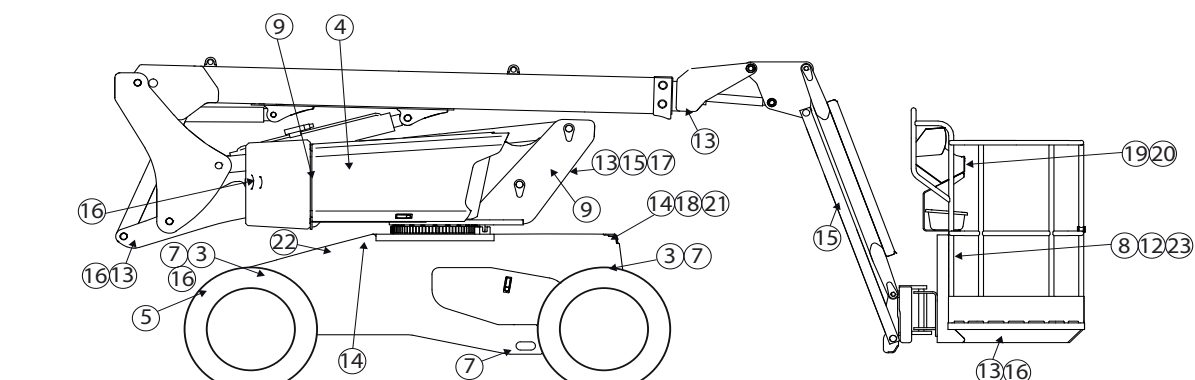
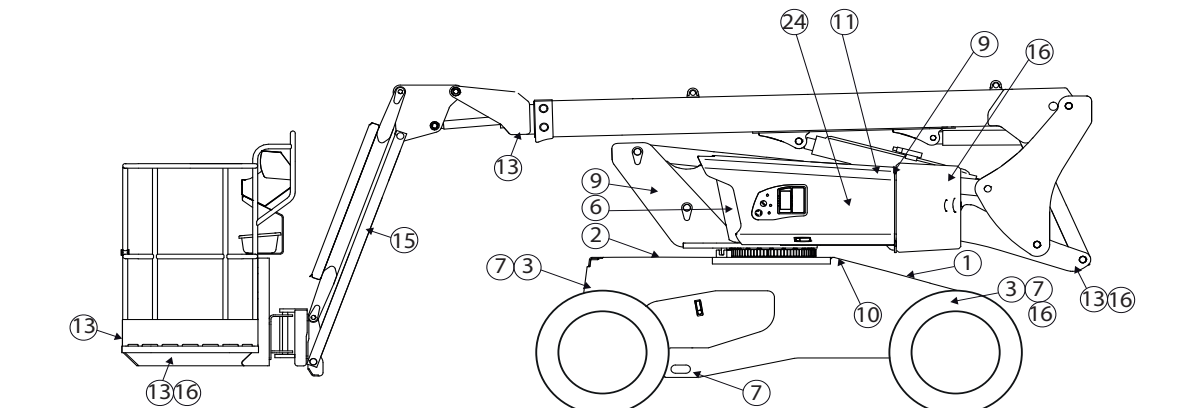
## ADHÉSIFS ET PLAQUES DE SÉCURITÉ

### ⚠ IMPORTANT ⚠

*Nettoyer tous les adhésifs et plaques de sécurité, afin de les rendre lisibles.  
Remplacer impérativement les adhésifs et plaques de sécurité qui seraient illisibles ou détériorés.  
Vérifier la présence des adhésifs et plaques de sécurité après chaque remplacement de pièces rechange.*

### ADHÉSIFS ET PLAQUES EXTÉRIEURS

REPÈRE	RÉFÉRENCE	DESCRIPTION
1	498327	- Flèche blanche
2	498326	- Flèche noire
3	52531372	- Charge aux roues
4	52531385	- Procédure de commande manuelle
5	52531387	- Procédure de dépannage translation
6	685608	- Consignes de sécurité / Préconisation lavage / Remorquage
7	833041	- Crochet arrimage
8	52530068	- Consignes panier / Capacité de charge
9	833291	- Crochet de levage
10	597652	- Huile hydraulique
11	683437	- Diesel
12	598897	- Emplacement clé nacelle
13	679450	- Danger se tenir à l'écart
14	683112	- Attention élément chaud
15	676988	- Danger écrasement des doigts
16	679452	- Danger écrasement
17	286970	- Made in France
18	597649	- Antigel
19	313672	- Préconisation de lavage
20	834438	- Accrochage sécurité
21	683108	- Danger élément tournant
22	52509705	- Emplacement batterie
23	52530106	- Diagramme de stabilité
24	52536099	- Capteurs et bobines



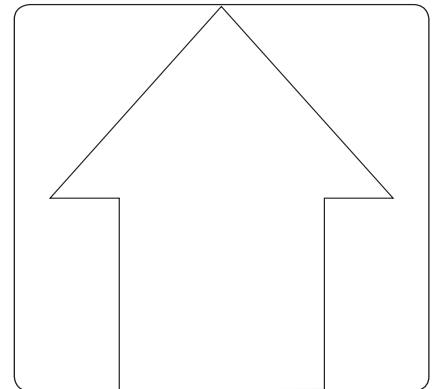


### 1 - Flèche Blanche

Indique le sens de translation en marche avant.

**⚠ IMPORTANT ⚠**

*Lorsque le boîtier de commande panier amovible est inversé sur le panier, les commandes de translation sont inversées. Identifier le sens d'avancement en regardant les flèches sur le châssis et celles situées sur le pupitre commande panier.*

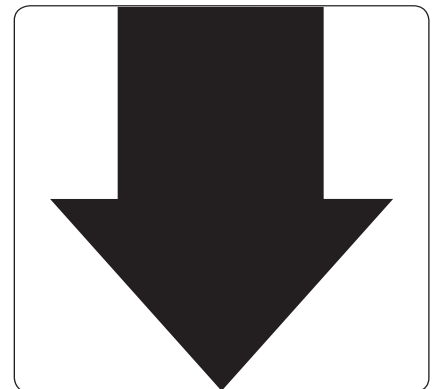


### 2 - Flèche noire

Indique le sens de translation en marche arrière.

**⚠ IMPORTANT ⚠**

*Lorsque le boîtier de commande panier amovible est inversé sur le panier, les commandes de translation sont inversées. Identifier le sens d'avancement en regardant les flèches sur le châssis et celles situées sur le pupitre commande panier.*



### 3 - Charge aux roues

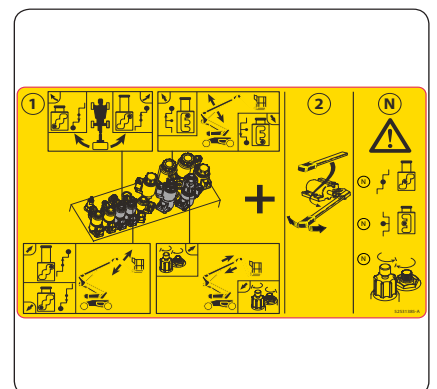
Indique la charge maximum qu'une roue va exercer sur le sol (voir 2 - DESCRIPTION : CARACTÉRISTIQUES pour connaître la valeur).



### 4 - Procédure commande manuelle

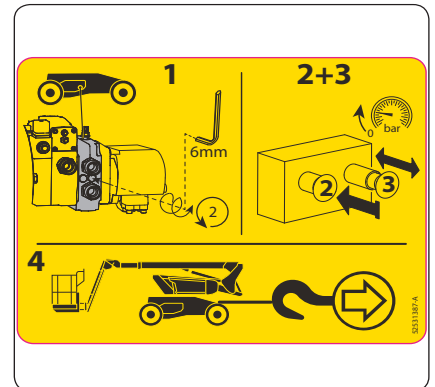
Décrit la procédure pour; effectuer les mouvements avec la pompe de secours et les commandes manuelles, lorsqu'il se produit un accident ou une panne rendant inutilisable les boîtiers de commande électrique.

(voir description dans CHAPITRE 2).



### 5 - Procédure de dépannage translation

Décrit la procédure pour tracter la nacelle en cas de panne.



### 6 - 6a - Consigne de sécurité

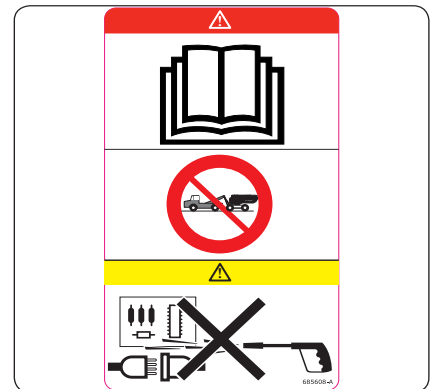
Prendre connaissance des consignes de sécurité et d'utilisation avant de démarrer la nacelle.

### 6b - Remorquage

Cet adhésif signifie que la machine ne doit pas être remorquée en cas de panne.

### 6c - Préconisation de lavage

Il est strictement interdit de diriger la lance d'un nettoyeur à haute pression sur les boutons de commande et les composants électriques.



### 7 - Crochet arrimage

Cet adhésif localise les points d'ancrage pour arrimer la nacelle sur le plateau d'un camion.

(voir 3 - MAINTENANCE OCCASIONNELLE).

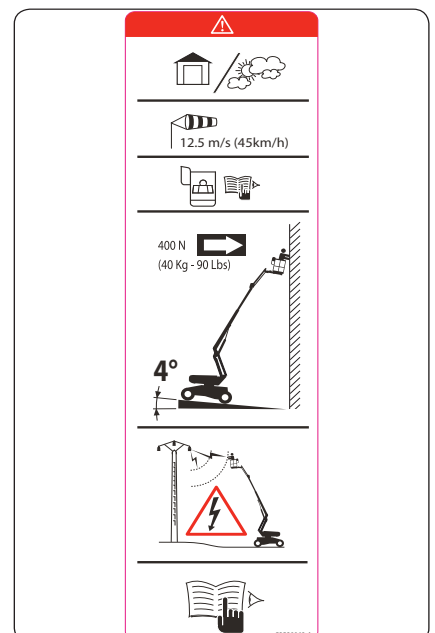


### 8 - Consignes panier / Capacité de charge

Décrit plusieurs points :

- les risques de chocs électriques.
- une invitation à consulter la notice pour de plus amples renseignements sur les consignes de sécurité.

NOTE: Les capacités sont propres à chaque nacelle, vous référer à cet adhésif pour votre nacelle.



### 9 - Crochet de levage

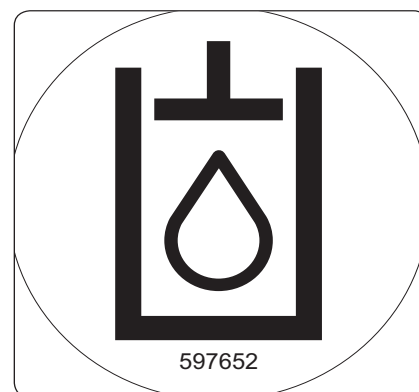
Cet adhésif localise les points d'accrochage pour élinguer la nacelle.



### 10 - Huile hydraulique

Indique que ce réservoir est prévu pour contenir uniquement de l'huile hydraulique.

NOTE: Voir MAINTENANCE : LUBRIFIANTS



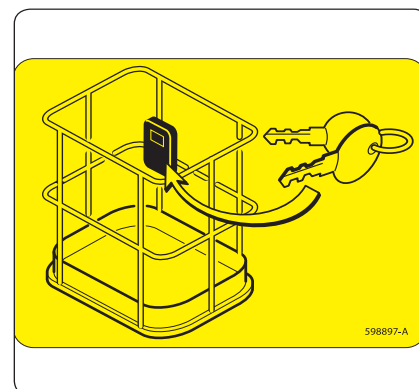
### 11 - Diesel

Indique que ce réservoir est prévu pour contenir uniquement du carburant pour véhicule diesel.



### 12 - Emplacement clé nacelle

Les doubles des clés de la nacelle (démarrage, sélecteur de commande, ouverture des capotages...) sont rangés dans cet emplacement prévu à cet effet.



### 13 - Danger se tenir à l'écart

Il est strictement interdit de traverser ou de stationner sous la structure (bras, ciseaux, pendulaire, panier...) et dans l'aire d'évolution de la nacelle.



### 14 - Attention élément chaud

Cet adhésif signifie qu'il y a un risque de brûlures important à proximité (silencieux moteur, moteur thermique...).



### 15 - Danger écrasement des mains

Il est strictement interdit de placer ces doigts ou toutes autres parties du corps dans les éléments composant la structure de levage (bras, ciseaux, pendulaire...); risques d'écrasements.



### 16 - Danger écrasement

Il est strictement interdit de stationner dans cette zone lorsque la nacelle est en mouvement (translation, rotation...). Les éléments où sont apposés les adhésifs pourraient vous heurter; risques d'écrasements.

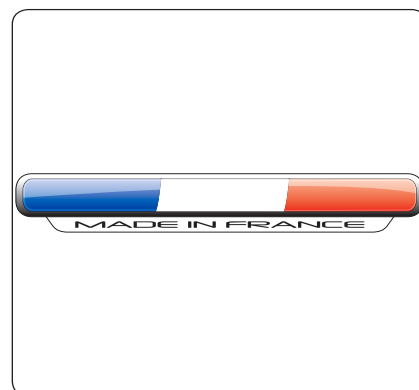






### 17 - Made in France

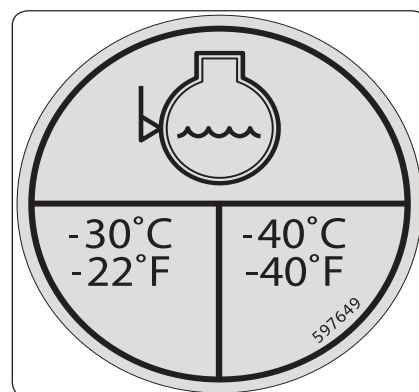
Cet adhésif signifie que la machine est fabriqué en France.



### 18 - Antigel

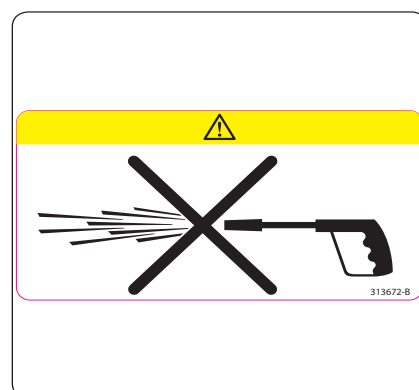
Cet adhésif signifie qu'il y a de l'antigel dans le moteur thermique.

Dans le cas d'une protection avec de l'antigel ayant des caractéristiques différentes de l'origine, la case -30° ou -40°C est dans ce cas cocher.



### 19 - Préconisation de lavage

Il est strictement interdit de diriger la lance d'un nettoyeur à haute pression sur les boutons de commande et les composants électriques.



### 20 - Accrochage de sécurité

Cet adhésif indique l'endroit où doit être accroché le harnais de sécurité ainsi que le nombre de personne pouvant s'y accrocher.



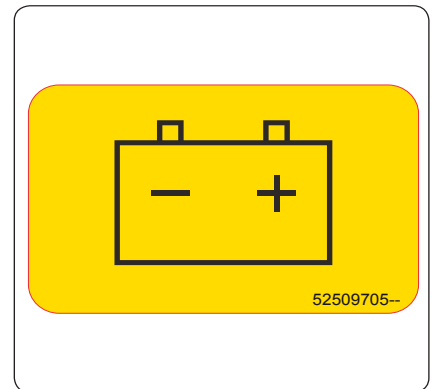
### 21 - Danger élément tournant

Cet adhésif indique qu'il existe un risque important de se sectionner les doigts à proximité du ventilateur.



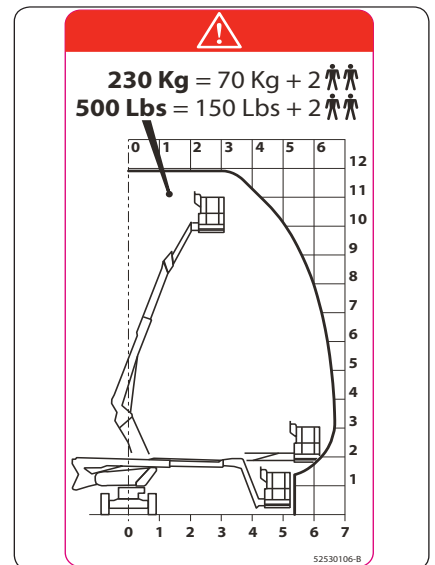
### 22 - Emplacement batterie

Cet adhésif signifie la position de la batterie.



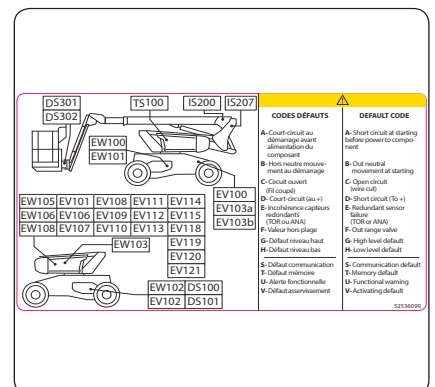
### 23 - Diagramme de stabilité

Cet adhésif décrit les capacités de la nacelle pour un usage intérieur et extérieur.



### 24 - Capteurs et bobines

Cet adhésif indique les codes défauts et la localisation des composants électriques, comme les capteurs (DS, AS, IS), les électrovannes (EV) et les bobines solénoïdes (EW).





## IDENTIFICATION DE LA NACELLE

Notre politique étant un souci de constante amélioration de nos produits, certaines modifications peuvent être introduites dans notre gamme de chariots élévateurs, sans que nous soyons tenus d'en aviser notre aimable clientèle.

Lors de toutes commandes de pièces rechanges ou pour tout renseignement d'ordre technique, toujours spécifier:

NOTA: Pour pouvoir communiquer plus facilement tous ces numéros, il est recommandé de les inscrire dans les emplacements prévus à cet effet lors de la réception du chariot élévateur.

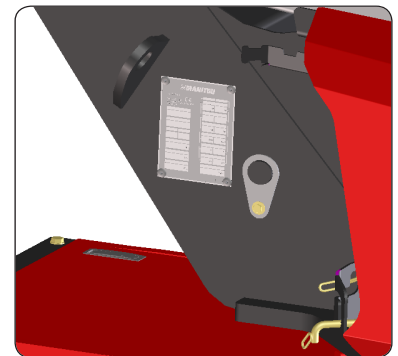
### PLAQUE CONSTRUCTEUR DU CHARIOT ÉLÉVATEUR

- 1 - Type
- 2 - N° de série
- 3 - Année de fabrication

MANITOU		INTERIEUR	EXTERIEUR
2006/42 EC			
MANITOU BP 44150 ANCENIS CEDEX FRANCE		Charge max Max load	kg
MODEL		No personnes max Max. no of persons	kg
N° dans le série Serial no.		Équipement Attachment	kg
Année Fabrication Year of Manufacture		Forces manuelles Manual forces	daN
Année de Model Year of Model		Forces motrices Motor forces	daN
Masse à vide Empty weight		Capacité max Max. lift	kg
Puissance Power		Vitesse max de vent Max. wind speed	km/h
Tension Voltage		Source électrique ext Ext. electrical source	Volt(s)
		N° 833356	

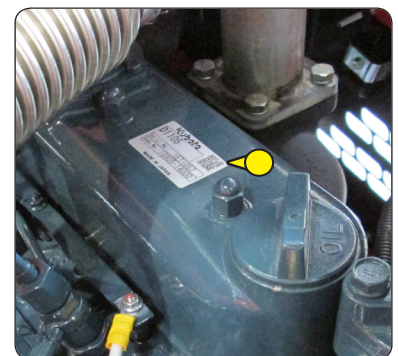
### LOCALISATION PLAQUE CONSTRUCTEUR

La plaque constructeur est fixée à l'avant droit sur la tourelle.



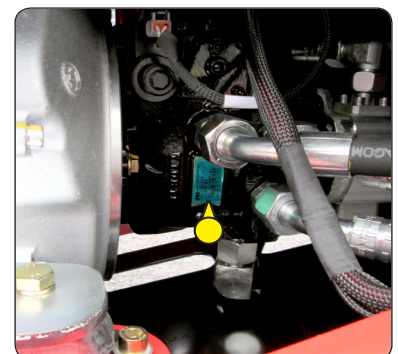
### MOTEUR THERMIQUE

- Moteur thermique



### POMPE HYDROSTATIQUE

- Type
- Référence MANITOU
- N° de série

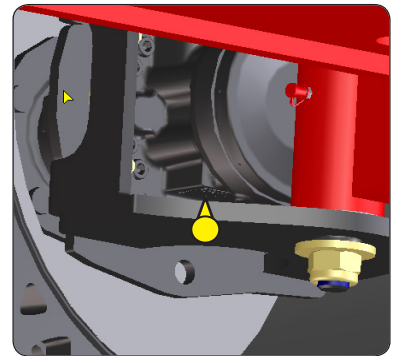




### MOTEURS DE ROUES

---

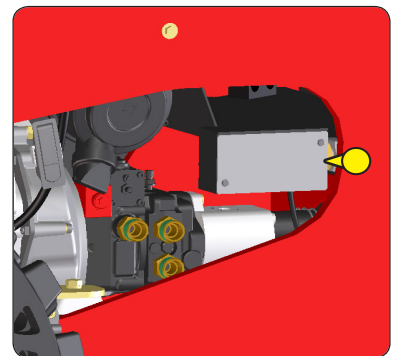
- Type
- N° de série



### BOITE A FUSIBLES

---

- 2 fusibles 60A, 32V
- 1 relais 12V





## CARACTÉRISTIQUES

SPECIFICATIONS CHARGE		MAN' GO 12	TOL ±
<b>Nacelle</b>			
Capacité en usage intérieur (Vent 0 Km/h)	Kg	230	-
Capacité en usage extérieur (Vent 45 Km/h)	Kg	230	-
Nb personnes dans panier en usage intérieur		2	-
Nb personnes dans panier en usage extérieur		2	-
Masse nacelle à vide	Kg	4150	40
Dévers maximal autorisé	°	4	0,1
Pente franchissable (+200 Kg)	%	40	-
Vitesse travail	Km/h	1	0,1
Vitesse transport (1)	Km/h	3,2	0,2
Vitesse transport (2)	Km/h	3,8	0,2
Vitesse transport (3)	Km/h	5,2	0,2
<b>Roues</b>			
Roue AV rayon sous charge (Transport)	mm	352	5
Roue AR rayon sous charge (Transport)	mm	352	5
Charge sur une roue AV (position transport)	Kg	1142	20
Charge sur une roue AR (position transport)	Kg	933	20
Charge maxi sur une roue	Kg	2700	50
Surface d'appui sur sol (dur / meuble)	Cm <sup>2</sup>	180 - 417	10
Poinçonnage sur sol (dur / meuble)	daN/cm <sup>2</sup>	15 - 6,5	-
Niveau puissance acoustique LwA	db	100	-

MOUVEMENT HYDRAULIQUE (commande panier)		MAN' GO 12	TOL ±
<b>Mouvement bras 3 (Télescope Sorti)</b>			
- Levage à vide / Charge	s	22	5
- Descente à vide / Charge	s	22	5
<b>Mouvement bras 3 (Télescope Rentré)</b>			
- Levage à vide / Charge	s	19	5
- Descente à vide / Charge	s	19	5
<b>Mouvement télescope</b>			
- Sortie à vide / Charge	s	9	5
- Rentrée à vide / Charge	s	9	5
<b>Mouvement pendulaire</b>			
- Levage à vide / Charge	s	22	5
- Descente à vide / Charge	s	24	5
<b>Mouvement rotation tourelle (Télescope sorti)</b>			
- Rotation sur 350° (Télescope Sorti / Rentré)	s	80	5
<b>Mouvement rotation panier</b>			
- Rotation sur 125° (58.5° GCH + 66.5° DRT)	s	10	5

MOTEUR THERMIQUE		MAN' GO 12	TOL ±
Type		KUBOTA D1105- E2B	
Carburant		Diesel	-
Nombre cylindre		3	-
Cylindrée	Cm3	1 123	-
Régime ralenti (Réglage usine)	tr/mn	1300	20
Régime maxi (Réglage usine)	tr/mn	3000	20
Puissance nominale	kW	19	
Puissance nette intermittente	kW	16,6	-
Couple maxi	Nm	71	-
Poids à vide	Kg	93	5
Filtration air	µm	-	-
Type refroidissement		eau	-
Ventilateur		aspirant	



TRANSMISSION		MAN' GO 12	TOL ±
<b>Type</b>		MSE02	-
Fournisseur		POCLAIN	-
Cylindré (Transmission hydraulique)	Cm3	398	-
Pression max	bar	400	-
Effort de traction théorique	daN	1950	-
Rapport réduction		-	-
<b>Nb de roues directrice</b>			
Avant / Arrière		2 / 0	-
<b>Nb de roues motrice</b>			
Avant / Arrière		2 / 2	-
<b>Essieu / Roue avant</b>			
Différentiel		Hydraulique par diviseur	-
Pneumatique		720 x 240 CURED ON	-
Fournisseur		SOLIDEAL	
<b>Essieu / Roue arrière</b>			
Différentiel		Hydraulique par diviseur	-
Pneumatique		720 x 240 CURED ON	-
Fournisseur		SOLIDEAL	-

CIRCUIT FREINAGE (Frein stationnement)		MAN' GO 12	TOL ±
<b>Type frein</b>		Multidisques	-
Type commande		Négatif Hydraulique	-
Roues freinées AV / ARR		2/2	-
Défreinage (mise en roue libre)		oui	-
Couple freinage ( frein usés )	daN	2118	50

CIRCUIT HYDRAULIQUE		MAN' GO 12	TOL ±
<b>Pompe hydraulique Principale</b>			
Type		HP circuit fermé	-
Cylindrée	Cm3	20,4	-
Débit régime maxi à vide	l/mn	61,2	-
Pression service maximum	bar	350	5
<b>Pompe hydraulique auxiliaire</b>			
Type		Engrenages	-
Cylindrée	Cm3	14	-
Débit régime maxi à vide	l/mn	42	-
Pression service maximum	bar	210	5
<b>Filtration</b>			
Retour	µm	-	-
Aspiration	µm	-	-
Pression	um	10	-
Indicateur de colmatage		non	-



CIRCUIT ELECTRIQUE		MAN' GO 12	TOL ±
<b>Batterie</b>			
Fournisseur (Première monte)		Exide	-
Capacité C5	Ah		-
Capacité C20	Ah		-
Tension nominale	V	12	-
Type		Démarrage 110 Amp	-
Cycle EARL		-	-
<b>Chargeur</b>			
Fournisseur (Première monte)			-
Intensité max	Ah	-	-
Tension nominale	V	-	-
<b>Electropompe</b>			
Puissance	Kw	-	-
Tension alimentation	V/DC	-	-
Intensité	A	-	-
S2 (fonctionnement temporaire)	min	-	-
S3 (fonctionnement alterné)	%	-	-
<b>Alternateur</b>			
Type		-	-
Intensité	A	40	-
Tension	V	12	-
<b>Démarrreur</b>			
Type		Electrique	-
Puissance	Kw	1,4	-
Tension	V	12	-

DIMENSIONS		MAN' GO 12	TOL ±
<b>Position transport</b>			
Largeur	mm	1800	1%
Longueur	mm	5504	1%
Longueur ( transport camion )	mm	4500	1%
Hauteur	mm	2015	1%
Hauteur plancher, position transport	mm	395	1%
Garde sol sous châssis AVT	mm	320	2%
Garde sol sous châssis ARR	mm	200	2%
Angle max sous châssis	%	73 %	1%
Rayon giration intérieur (2 roues / 4 roues)	mm	1715 / -	3%
Rayon giration extérieur (2 roues / 4 roues)	mm	4115 / -	3%
<b>Position travail</b>			
Hauteur travail	mm	11910	1%
Hauteur plancher	mm	9910	1%
Déport maxi travail (int.panier + 500mm)	mm	6690	1%
Tail swing contrepoids	mm	190	1%
Angle débattement pendulaire	°	- 70,2 / + 66,5	1%
Surplomb, bras à 33°	mm	4800	1%
<b>Panier</b>			
Encombrement extérieur	mm	1500 x 987	1%
Surface plancher	mm	1435 x 710	1%

CAPACITE		MAN' GO 12	TOL ±
Réservoir huile hydraulique	l	60	2
Réservoir Gasoil	l	53	2
Carter huile moteur	l	5,1	2
Circuit refroidissement	l	-	2

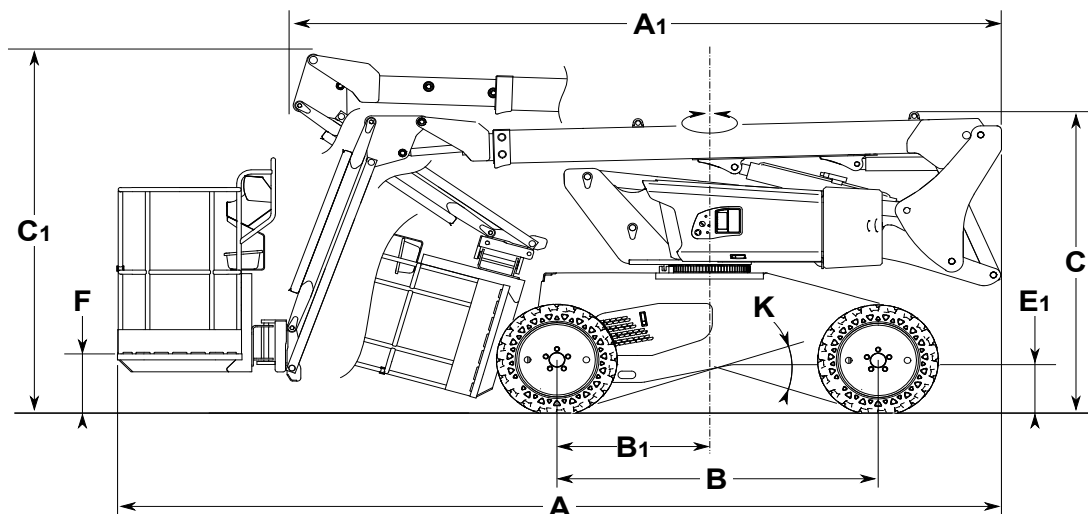
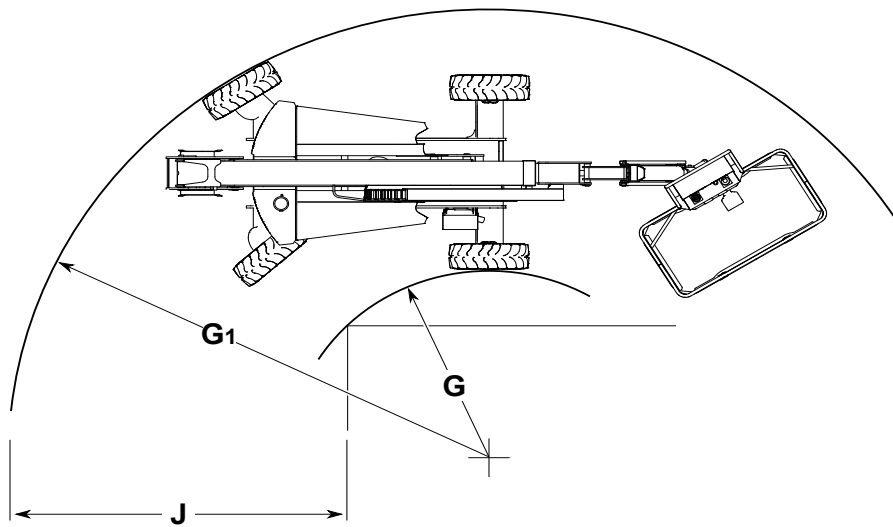
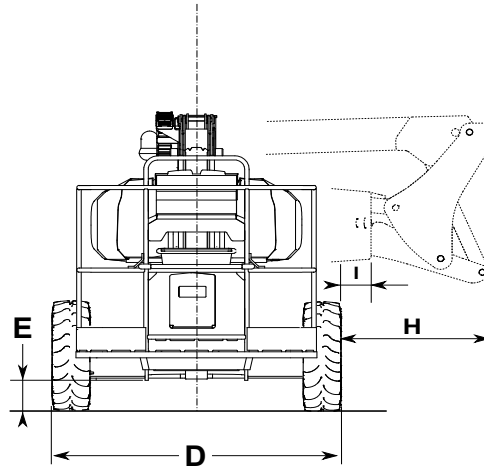




<b>EQUIPEMENT</b>		<b>MAN' GO 12</b>	<b>TOL ±</b>
<b>Pompe secours</b>			
Type		Manuelle	-
Cylindrée	Cm3	20	-
Puissance	Kw	-	-
Tension	V	-	-
Intensité	A	-	-
S2	mn	-	-
S3	%	-	-
<b>Bip Sonore tous mouvements</b>		non	-
<b>Feux à éclats / Gyrophare</b>		oui	-
<b>Horamètre</b>		oui	-
<b>Prédisposition 230 V</b>			-
<b>Affichage proportionnelle du niveau gasoil</b>		oui	-
<b>Alarme niveau bas carburant / batterie</b>		oui	-
<b>Boite outils dans panier</b>		oui	-
<b>Interface utilisateur (aide diagnostique)</b>		oui	-
<b>Essieu oscillant</b>		non	-

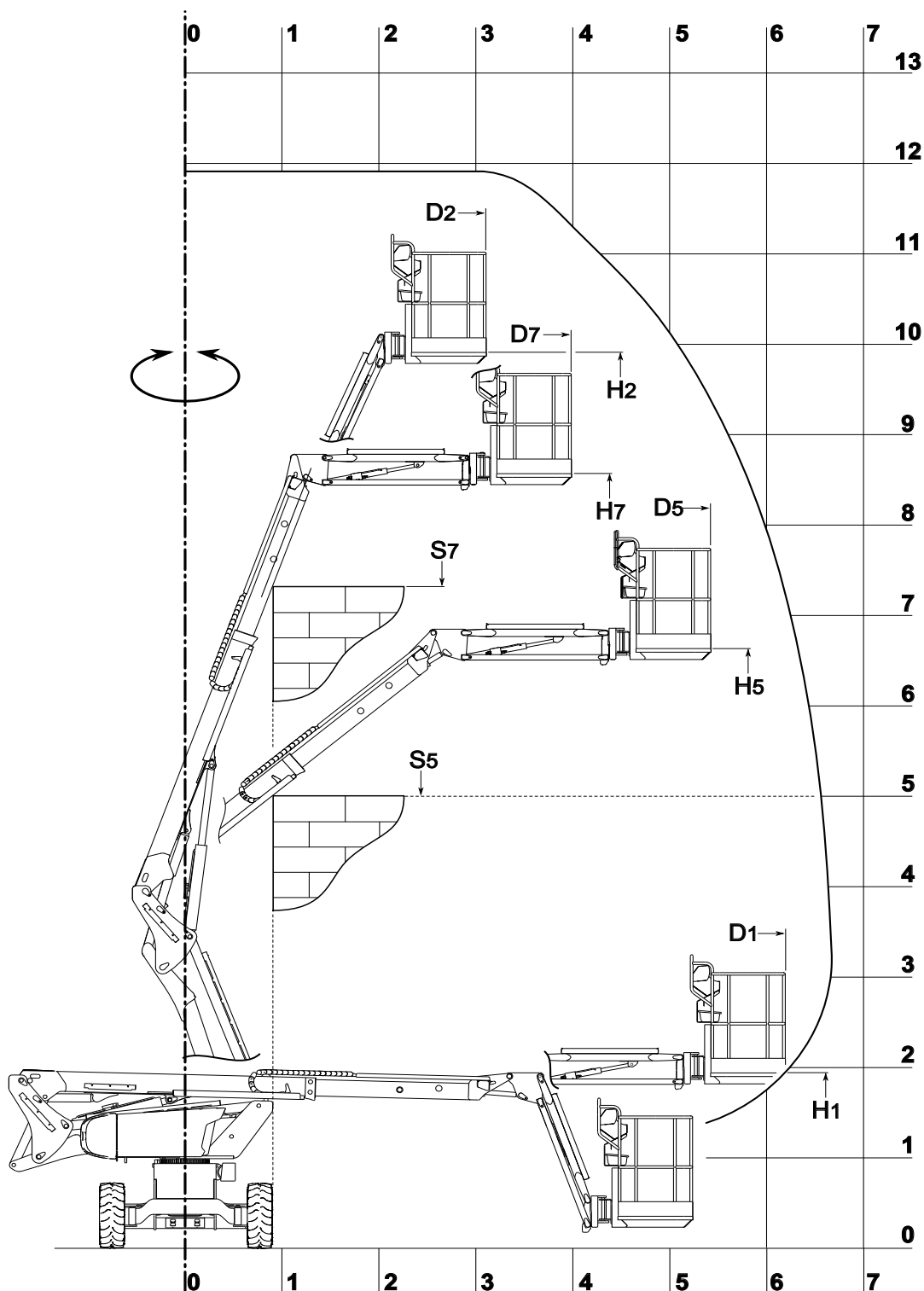
## DIMENSIONS ET ABAQUES DE CHARGE

<b>A</b>	mm	5500
<b>A1</b>	mm	4500
<b>B</b>	mm	2000
<b>B1</b>	mm	950
<b>C</b>	mm	2015
<b>C1</b>	mm	2495
<b>D</b>	mm	1800
<b>E</b>	mm	200
<b>E1</b>	mm	320
<b>F</b>	mm	395
<b>G</b>	mm	1715
<b>G1</b>	mm	4115
<b>H</b>	mm	920
<b>I</b>	mm	190
<b>J</b>	mm	2900
<b>K</b>	° / %	36/73





	Cote théorique		Désignation
	H1	1940 mm	Surplomb départ maxi (cote relevé au plancher)
	D1	6190 mm	Déport max
	H2	9905 mm	Hauteur max (cote relevé au plancher)
	D2	3100 mm	Déport hauteur max
S4 = 4 m	H4	5220 mm	Déport et hauteur panier pour une hauteur de batiment = 4m
	D4	5830 mm	
S5 = 5 m	H5	6620 mm	Déport et hauteur panier pour une hauteur de batiment = 5m
	D5	5410 mm	
S6 = 6 m	H6	7850 mm	Déport et hauteur panier pour une hauteur de batiment = 6m
	D6	4720 mm	
S7 = 7,31 m	H7	8565 mm	Déport et hauteur panier pour une hauteur de batiment = 7.31m
	D7	3950 mm	





## FONCTIONNEMENT DE LA NACELLE

### DESCRIPTION

Cette machine est une plate-forme élévatrice mobile de personne. Elle se compose d'une plate-forme de travail fixée à l'extrémité d'un pendulaire, lui-même fixé à l'extrémité d'un bras télescopique, le tout monté sur une structure de bras articulés.

Les nacelles élévatrices MANITOU ont pour unique usage d'amener des personnes, avec leurs outils et fournitures (dans la limite du poids autorisé, voir paragraphe "SPECIFICATIONS"), à une hauteur de travail désirée, à atteindre des endroits difficiles d'accès au dessus d'installations, de bâtiments.

La nacelle élévatrice est équipée d'un poste de commande dans la panier. Depuis ce poste de commande, l'opérateur peut conduire et faire évoluer sa machine vers l'avant ou vers l'arrière. L'opérateur peut lever ou abaisser l'ensemble des bras, sortir ou rentrer le bras télescopique, faire tourner la tourelle ou le panier vers la droite ou la gauche. L'ensemble panier, bras et tourelle peut effectuer une rotation dans un angle de 359 degrés, de manière non continue ou continue suivant le type de nacelle, vers la droite et vers la gauche par rapport à sa position repliée.

La nacelle élévatrice est équipée également d'un poste de secours et de maintenance au sol à l'aide duquel toutes les commandes d'élévation, exceptée la translation peuvent être effectuées. Les commandes de la base ne sont à utiliser qu'en cas de secours pour ramener l'opérateur au sol si celui-ci est incapable de le faire lui-même.

Le bon fonctionnement des commandes du poste de secours et de maintenance au sol, puis du panier sont à vérifier quotidiennement par l'opérateur.

#### ⚠ IMPORTANT ⚠

**Des adhésifs de caractéristiques, de sécurité et de procédure de sauvetage sont apposés sur la machine. L'opérateur doit en prendre connaissance et comprendre leur contenu. Afin d'éviter tout risque de mauvaise interprétation des pictogrammes, se reporter au paragraphe "AUTOCOLLANTS DE SECURITE" chapitre 1 - INSTRUCTIONS ET CONSIGNES DE SECURITE.**

Les mouvements de la nacelle élévatrice sont assurés avec une pompe hydraulique actionnée par le moteur thermique. Les composants hydrauliques sont commandés par des électrovannes actionnées à l'aide de contacteurs et du manipulateur de commandes.

Les commandes sur le pupitre base ou sur le pupitre panier, réalisées avec les contacteurs à bascule, sont soit en mode marche, soit en mode arrêt.

**Le pupitre base est équipé d'un bouton poussoir dit "Homme mort" Rep. 8\*. Celui-ci doit être maintenu en position base simultanément à l'impulsion d'une commande base. Son relâchement arrête le mouvement.**

La nacelle élévatrice est une machine à quatre roues motrices mues par un moteur thermique. Les roues motrices sont dotées de freins à ressorts et à desserrage hydraulique. Ces freins se serrent automatiquement dès que le manipulateur de translation est remis en position neutre.

La nacelle élévatrice peut s'élever dans la limite de ses capacités (voir "SPÉCIFICATIONS" de ce chapitre). Une charge égale ou inférieure à la capacité maximum dans le panier vous permettra d'évoluer dans n'importe quelle position, à condition que la machine soit sur un sol de dévers inférieur ou égal au dévers maximum autorisé.

### GÉNÉRALITÉS

Sur les pages suivantes, vous trouverez toutes les informations nécessaires à l'utilisation de la machine. Elle inclut les procédures d'utilisation, de conduite, stationnement, chargement et transport de la nacelle.

## SÉCURITÉ

### DEVERS

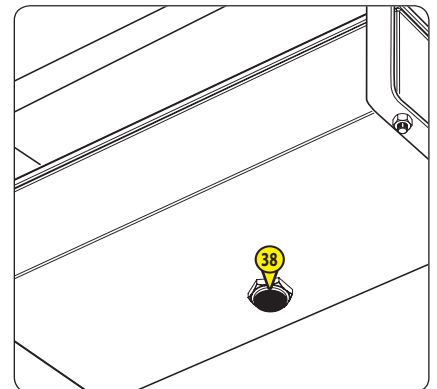
Lorsque la nacelle a atteint le dévers maxi autorisé (voir chapitre : CARACTERISTIQUES), la led 30\* du pupitre panier clignote de manière régulière. De plus, le vibreur sonore 37\* du panier sonne de manière intermittente.

Tous les mouvements "AGGRAVANTS" d'élévation des bras, extension télescope et translation sont interdits par mesure de sécurité.

#### **⚠ IMPORTANT ⚠**

Pour la reprise des commandes, effectuer que des mouvements désaggravants :

- revenir en position de sécurité en rentrant le télescope, en abaissant les bras, puis repositionner la nacelle sur un sol plus horizontal.



### SURCHARGE

Lorsque la nacelle a atteint la limite de poids autorisé (voir chapitre : CARACTERISTIQUES) dans le panier. La led de surcharge du pupitre panier 29\* clignotent de manière régulière. Le vibreur sonore 37\* du panier sonne en continu. Tous les mouvements sont interdits par mesure de sécurité.

#### **⚠ IMPORTANT ⚠**

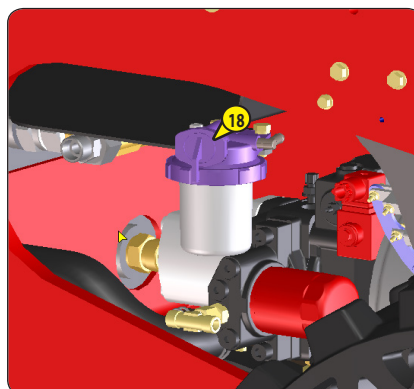
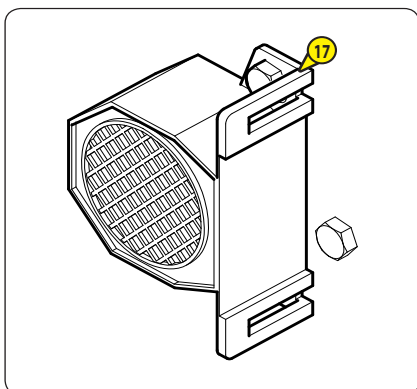
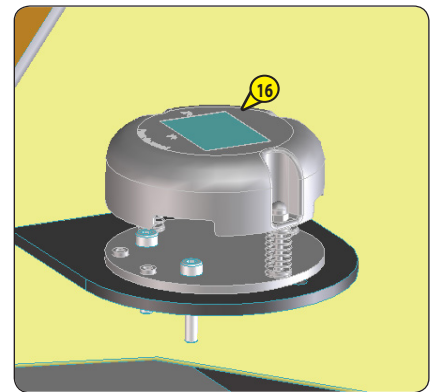
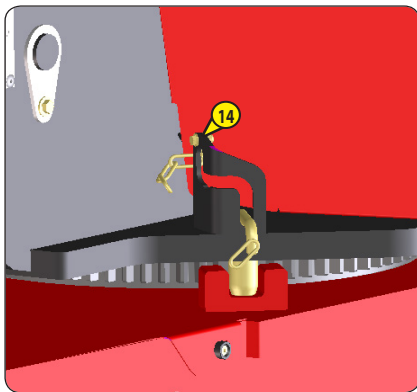
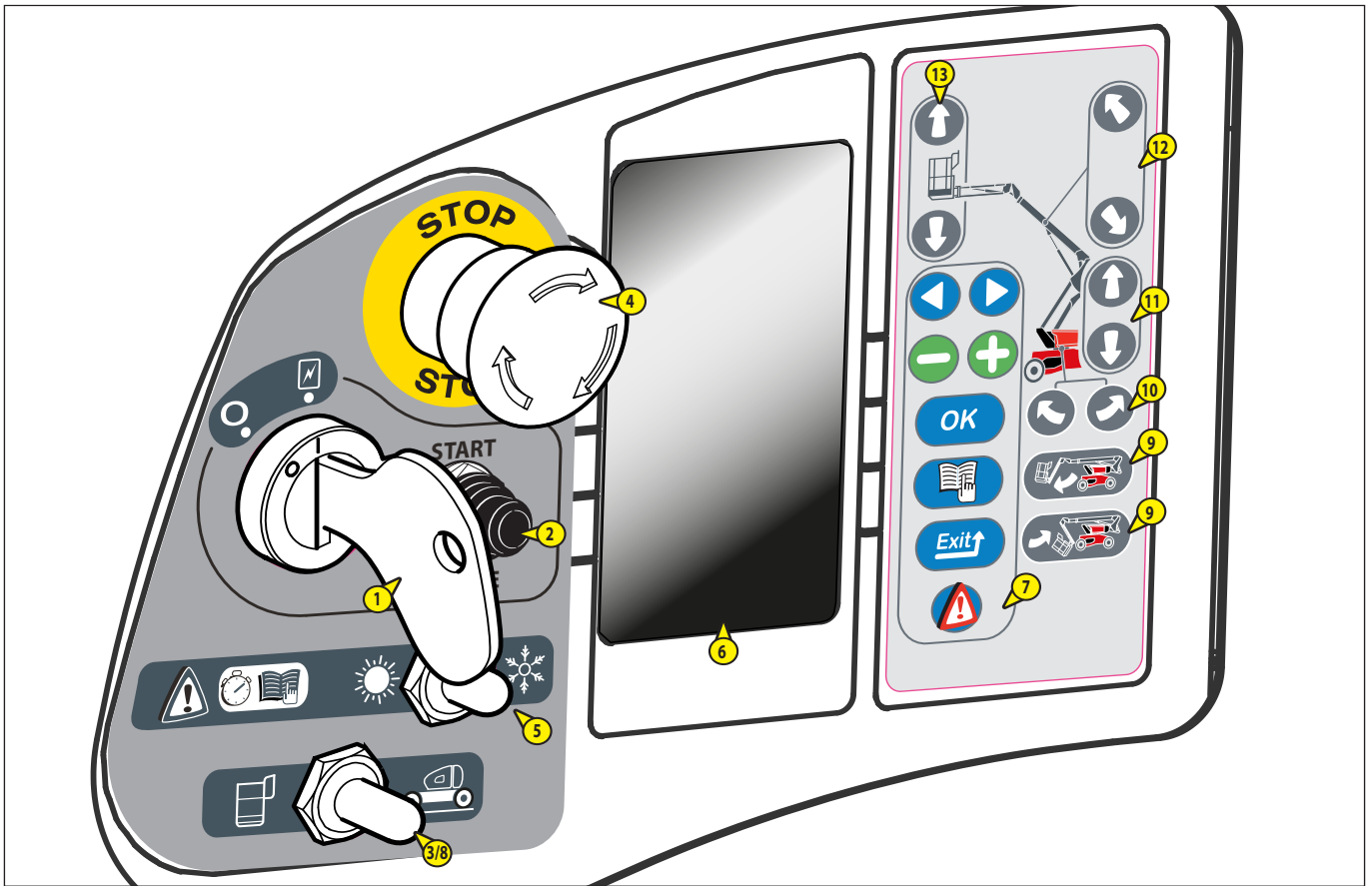
Pour la reprise des commandes:

- délester le panier en enlevant les ou l'objet(s) provoquant la surcharge, OU,
- demander à une personne au sol d'effectuer une descente en commande manuelle (voir paragraphe "Procédure de sauvetage" du chapitre 2 et "Autocollants de sécurité" du chapitre 1).



\* : les repères ci-dessus correspondent également à ceux utilisés dans le descriptif de ces composants sur les pages suivantes.

INSTRUMENTS DE CONTRÔLE ET DE COMMANDE BASE



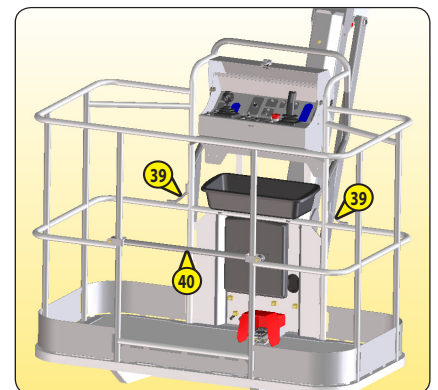
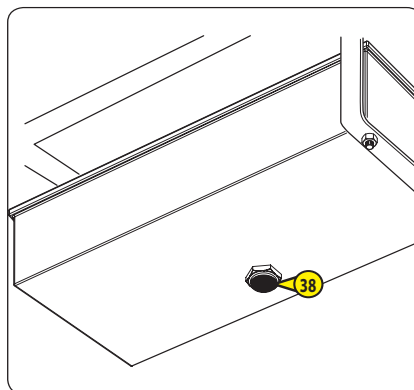
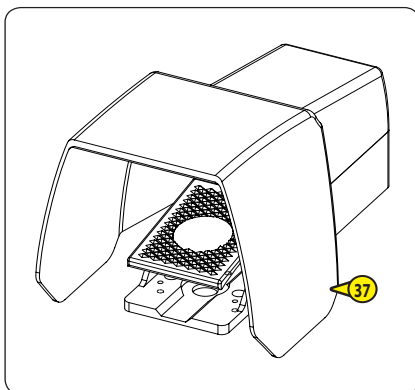
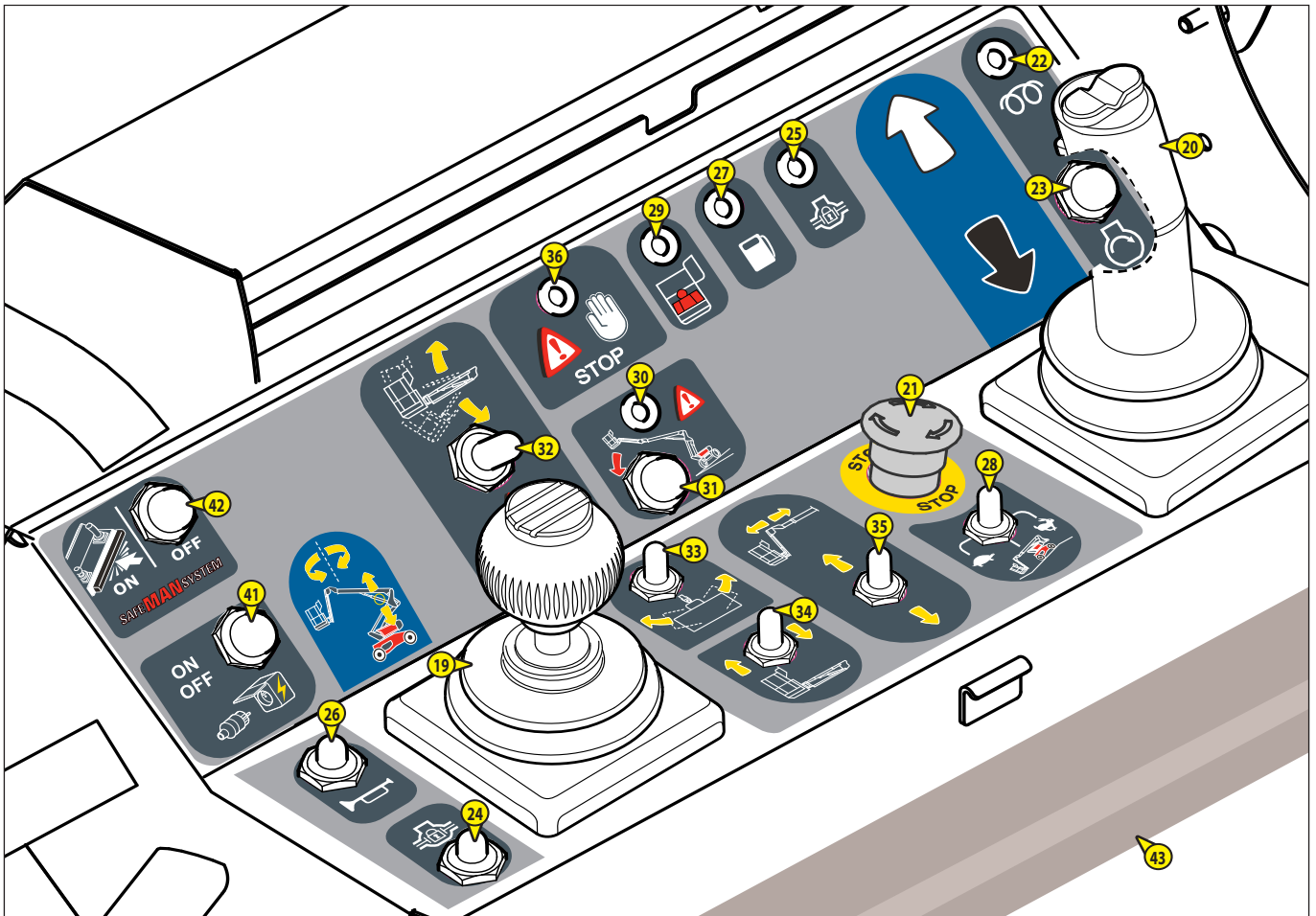


## **DESCRIPTION**

---

- 1 - CONTACTEUR A CLÉ
- 2 - BOUTON DE DÉMARRAGE
- 3 - CONTACTEUR DE SÉLECTION DES COMMANDES AU SOL OU DANS LA NACELLE
- 4 - ARRÊT D'URGENCE
- 5 - BOUTON D'AIDE AU DÉMARRAGE MOTEUR
- 6 - ÉCRAN INTERFACE
- 7 - TOUCHES VALIDATION INFORMATION ÉCRAN
- 8 - FONCTION "HOMME MORT"
- 9 - TOUCHES INCLINAISON DU PANIER VERS LE BAS ET VERS LE HAUT
- 10 - TOUCHES ROTATION TOURELLE
- 11 - TOUCHES DE LEVAGE ET DESCENTE DES BRAS INFÉRIEURS
- 12 - TOUCHES DE RENTRÉE ET SORTIE DU TÉLESCOPE
- 13 - TOUCHES DE LEVAGE ET DESCENTE PENDULAIRE
- 14 - BLOCAGE ROTATION TOURELLE
- 15 - GYROPHARE
- 16 - CAPTEUR DE DÉVERS
- 17 - AVERTISSEUR SONORE
- 18 - ROBINET DE CARBURANT

## INSTRUMENTS DE CONTRÔLE ET DE COMMANDE PANIER







- 19 - LEVIER DE COMMANDE DE LEVAGE ET DESCENTE DU BRAS SUPÉRIEUR ET ROTATION TOURELLE
- 20 - LEVIER DE COMMANDE DU DÉPLACEMENT AVANT/ARRIÈRE ET DIRECTION GAUCHE/DROITE DE LA NACELLE
- 21 - ARRÊT D'URGENCE
- 22 - VOYANT "PRÉCHAUFFAGE"
- 23 - BOUTON DE COMMANDE DE DÉMARRAGE
- 24 - BOUTON DE COMMANDE DE BLOCAGE DIFFÉRENTIEL
- 25 - VOYANT DE BLOCAGE DIFFÉRENTIEL ACTIVÉE
- 26 - BOUTON DE COMMANDE AVERTISSEUR SONORE
- 27 - INDICATEUR DE NIVEAU BAS CARBURANT
- 28 - CONTACTEUR DE SÉLECTION VITESSE TRANSLATION
- 29 - VOYANT "SURCHARGE"
- 30 - VOYANT "DÉVERS"
- 31 - BOUTON "UTILISATION EN DÉVERS"
- 32 - CONTACTEUR INCLINAISON PANIER
- 33 - CONTACTEUR DE ROTATION PANIER
- 34 - CONTACTEUR BRAS PENDULAIRE
- 35 - CONTACTEUR TÉLESCOPE
- 36 - LED DÉFAUT MACHINE
- 37 - PÉDALE "HOMME-MORT"
- 38 - VIBREUR SONORE
- 39 - POINTS D'ACCROCHAGE DES HARNAIS DE SÉCURITÉ
- 40 - LISSE DE SÉCURITÉ
- 41 - BOUTON D'ACTIVATION GENERATRICE (OPTION)
- 42 - BOUTON DE RÉARMEMENT (OPTION SAFEMANSYSTEM)
- 43 - BORD SENSIBLE (OPTION SAFEMANSYSTEM)
- 44 - FEU ÉCLATS BLEU (OPTION SAFEMANSYSTEM)

NOTA: Tous les termes tels que: DROITE, GAUCHE, AVANT, ARRIÈRE, s'entendent pour un utilisateur se trouvant dans la nacelle en position transport et regardant devant lui.

## POSTE DE SECOURS ET DE MAINTENANCE AU SOL

### 1 - CONTACTEUR À CLÉ

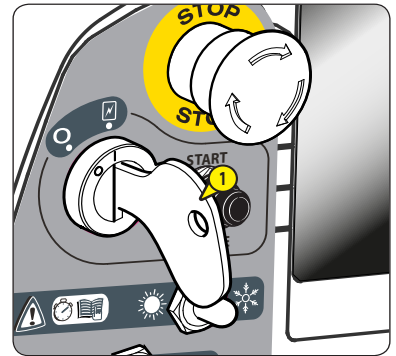
Ce contacteur à clé possède deux positions.

#### POSITION 1

- Arrêt du moteur thermique et mise hors tension.

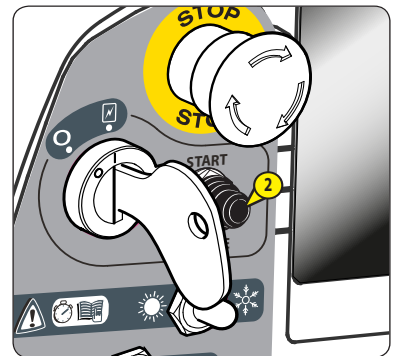
#### POSITION 2

- Mise sous tension et préchauffage automatique du moteur.



### 2 - BOUTON DE DÉMARRAGE

Démarrage du moteur thermique.



### 3 - CONTACTEUR DE SÉLECTION DES COMMANDES AU SOL OU DANS LA NACELLE

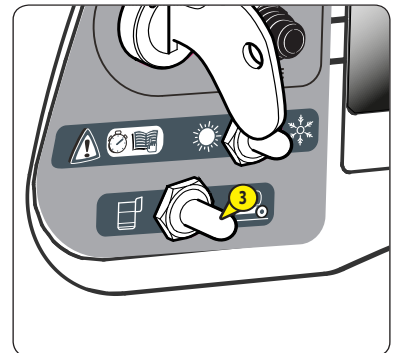
Ce contacteur possède deux positions :

#### POSITION 1

- Les commandes se font à partir du panier.

#### POSITION 2

- Les commandes se font à partir du sol (commande base). Il est nécessaire de maintenir le bouton en position 2 (homme mort) pour l'alimentation de la commande base. Son relâchement ne permet pas d'activer les mouvements.



### 4 - ARRÊT D'URGENCE

Cet interrupteur rouge en forme de champignon permet de couper tous les mouvements de la machine en cas d'anomalies ou de danger.

- Appuyer sur le bouton pour couper les mouvements.
- Tourner le bouton d'un quart de tour vers la droite pour réactiver l'alimentation (l'interrupteur reviendra automatiquement à sa place initiale).

**⚠ IMPORTANT ⚠**

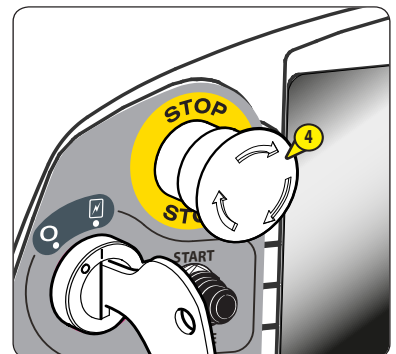
**Dans tous les cas cette commande est prioritaire, même lorsque les mouvements se font à partir du poste de contrôle et de commande panier.**

**⚠ IMPORTANT ⚠**

**En cas d'activation de l'arrêt d'urgence, l'arrêt des mouvements peut être brutal.**

**⚠ IMPORTANT ⚠**

**Ne pas utiliser le bouton d'arrêt d'urgence dans le cas d'un arrêt simple de la nacelle. Sinon le réarmer aussitôt car aucune action sur le pupitre de commande au sol et le pupitre de commande panier ne peut être effectuer.**



## 5 - BOUTON D'AIDE AU DÉMARRAGE MOTEUR

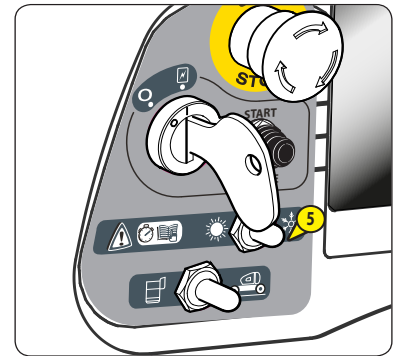
Ce sélecteur possède deux positions à choisir selon la température de l'air ambiant.

### 1 : POSITION SOLEIL

- Température supérieure à - 10°C démarrage du moteur au ralenti.

### 2 : POSITION NEIGE

- En cas de température inférieure à environ - 10°C mettre le sélecteur sur cette position avant de démarrer : le moteur sera maintenu au régime maxi (seulement pour le premier démarrage de la journée).
- Laisser le moteur à ce régime pendant 30 à 60 secondes, suivant la température. (Pendant ce temps aucun mouvement n'est possible).
- Passer le sélecteur de la position NEIGE sur la position SOLEIL, régime au ralenti (position normale, moteur chaud).



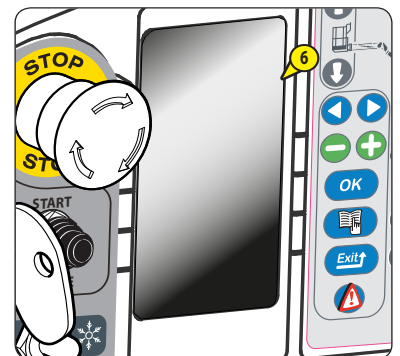
## 6 - ÉCRAN INTERFACE

Cet écran permet de visualiser toutes les étapes de démarrage, de paramétrages et d'accéder à certains menus tels que :

- Affichage maintenance,
- Entretien machine,
- Affichage des défauts,
- Historique des défauts,
- Compteurs horaires : compteur d'utilisation du moteur thermique, certains sous-compteur horaire d'utilisation, compteur journalier d'utilisation, compteur d'activation des fonctions (accès constructeur uniquement).

NOTA :

L'heure courante système est affichée en haut de chaque page. Le numéro de série de la machine est affiché en bas de chaque page.



## 7 - TOUCHE VALIDATION INFORMATION ÉCRAN

Ces touches permettent la validation des différentes informations écrans.

### FONCTIONS DES TOUCHES DU CLAVIER:

**7A :** Touches de sélections des propositions dans les pages menus.

**7B :** Touches de sélections des propositions dans les pages sous-menus.

**7C :** Cette touche "OK" a deux fonctions :

- Touche de "Validation" des sélections effectuées par les touches moins et plus,
- Touche d'acquiescement des défauts (le défaut a été vu ; cette touche permet de le faire disparaître de l'écran sans pour autant le résoudre).

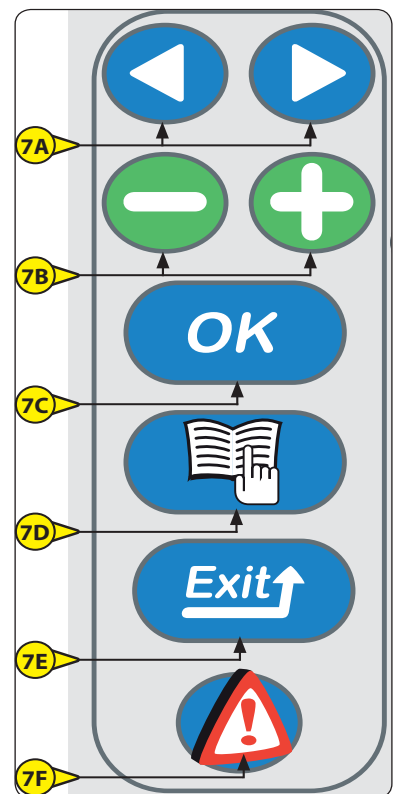
**7D :** Cette touche "Menu" a deux fonctions :

- Permet d'ouvrir la page "accès au menu".
- Saisir le code pour obtenir le menu recherché (Ce code restera mémorisé tant que la nacelle sera sous tension).
- Permet de quitter et revenir à la page écran travail.

**7E :** Touche "Exit" a deux fonctions :

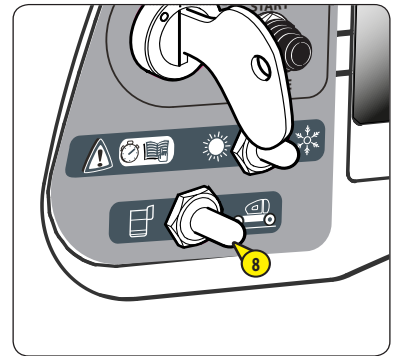
- Annulation d'une validation en cours.
- Permet de revenir au niveau précédent dans un menu.

**7F :** Touche "Défaut" permet d'afficher les défauts présent sur la nacelle, lorsque le triangle défaut apparait.



### 8 - FONCTION HOMME MORT

Il est nécessaire de maintenir le bouton en position homme mort (position 2) pour l'alimentation de la commande base, simultanément aux touches des fonctions d'élévation ou de rotation.



### 9 - TOUCHE INCLINAISON DU PANIER VERS LE BAS ET VERS LE HAUT

Ces touches, utilisées simultanément avec le bouton Rep. 8 en position homme mort, commandent la correction d'horizontalité du panier ou le repliage complet du panier en position transport.

#### 9A : INCLINAISON DU PANIER VERS LE BAS

- Maintenir la touche homme mort 8 et appuyer sur la touche 9A.

#### 9B : INCLINAISON DU PANIER VERS LE HAUT

- Maintenir la touche homme mort 8 et appuyer sur la touche 9B.



### 10 - TOUCHES ROTATION TOURELLE

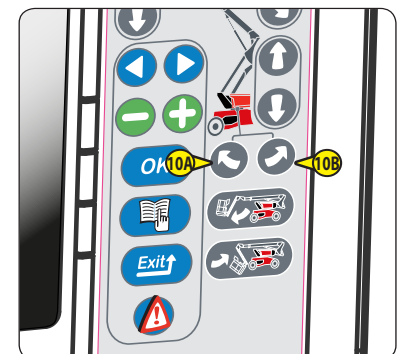
Ces touches, utilisées simultanément avec le bouton Rep. 8 en position homme mort, permettent la rotation tourelle.

#### 10A : ROTATION DE LA TOURELLE VERS LA GAUCHE

- Maintenir la touche homme mort 8 et appuyer sur la touche 10A.

#### 10B : ROTATION DE LA TOURELLE VERS LA DROITE

- Maintenir la touche homme mort 8 et appuyer sur la touche 10B.



### 11 - TOUCHES DE LEVAGE ET DESCENTE DES BRAS INFÉRIEURS

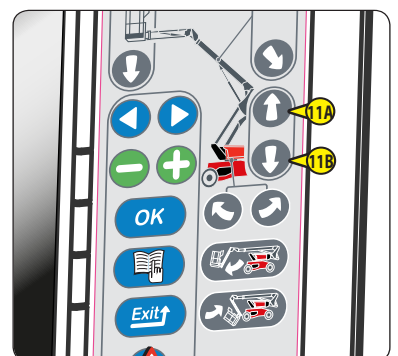
Ces touches, utilisées simultanément avec le bouton Rep. 8 en position homme mort, permettent le levage et la descente des bras inférieurs.

#### A : LEVAGE DES BRAS INFÉRIEURS

- Maintenir la fonction homme mort Rep. 8 et appuyer sur la touche 11A.

#### B : DESCENTE DES BRAS INFÉRIEURS

- Maintenir la fonction homme mort Rep. 8 et appuyer sur la touche 11B.



### 12 - TOUCHES DE RENTRÉE ET SORTIE DU TÉLESCOPE

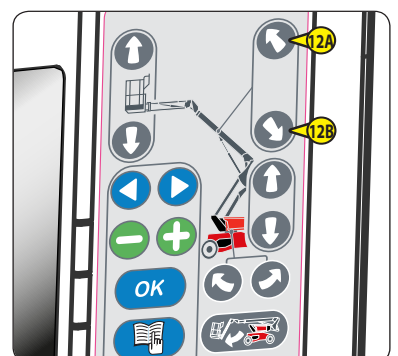
Ces touches, utilisées simultanément avec le bouton Rep. 8 en position homme mort, permettent le levage et la descente du bras supérieur.

#### A : RENTRÉE DU TÉLESCOPE

- Maintenir la fonction homme mort Rep. 8 et appuyer sur la touche 12A.

#### B : SORTIE DU TÉLESCOPE

- Maintenir la fonction homme mort Rep. 8 et appuyer sur la touche 12B.



### 13 - TOUCHES DE LEVAGE ET DESCENTE PENDULAIRE

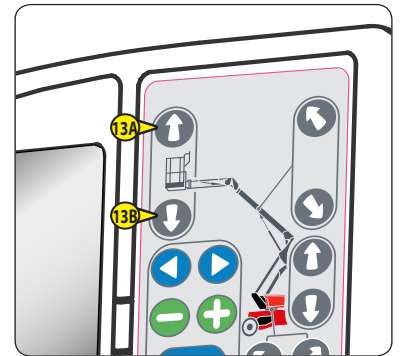
Ces touches, utilisées simultanément avec le bouton Rep. 8 en position homme mort, permettent le levage et la descente du bras pendulaire.

#### A : LEVAGE DU BRAS PENDULAIRE

- Maintenir la fonction homme mort Rep. 8 et appuyer sur la touche 13A.

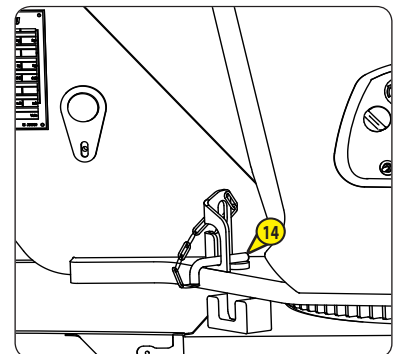
#### B : DESCENTE DU BRAS PENDULAIRE

- Maintenir la fonction homme mort Rep. 8 et appuyer sur la touche 13B.



### 14 - BLOCAGE ROTATION TOURELLE

- Cette broche doit être utilisée lorsque la nacelle est transportée par camion ou par un autre moyen de transport (Train, etc...), pour bloquer la rotation de la tourelle.
- Pivoter la broche vers la droite.
- Pousser la broche dans l'orifice de la tourelle prévu à cet effet pour la bloquer.



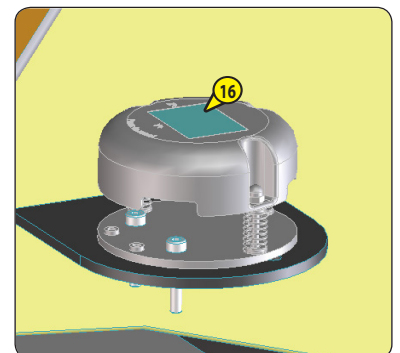
### 15 - GYROPHARE

Le gyrophare s'allume automatiquement lorsque la nacelle est en translation, ou en effectuant un mouvement.



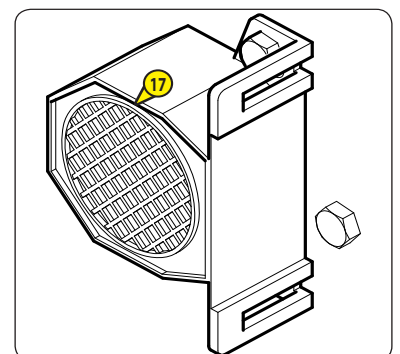
### 16 - CAPTEUR DE DÉVERS

- Ce capteur commande le vibreur sonore de sécurité 37 lorsque la nacelle a atteint le dévers maximum autorisé. Le vibreur sonore retentit de façon intermittente (voir paragraphe : "SECURITES").
- Une Led située sous le dévers 16 indique son état de fonctionnement :
  - Led verte activée: devers maximum autorisé non-atteint.
  - Led verte éteinte : devers maximum autorisé atteint.



### 17 - AVERTISSEUR SONORE

Cet avertisseur sonore (fixé à l'extérieur du coffre hydraulique, côté bras télescopique) est activé lorsque l'on appuie sur le bouton poussoir 26 sur le poste de contrôle et de commande panier.





### **18 - ROBINET DE CARBURANT**

- Le robinet de carburant 18 situé sur le filtre à gazoil doit être sur la position "ON" comme représenté ci-contre avant de démarrer le moteur thermique.
- La position "OFF" sur le robinet ferme l'alimentation en carburant du moteur thermique.



## POSTE DE CONTRÔLE ET DE COMMANDE PANIER

### 19 - LEVIER DE COMMANDE DE LEVAGE ET DESCENTE DU BRAS SUPÉRIEUR ET ROTATION TOURELLE

Le levier 19 permet l'élévation du bras supérieur et la rotation de la tourelle.

NOTA : Ce levier est à commande progressive, cela permet une grande précision d'approche. La manipulation doit se faire en souplesse et sans à-coups.

#### LEVAGE DU BRAS SUPÉRIEUR

- Pousser le levier vers le haut.

#### DESCENTE DU BRAS SUPÉRIEUR

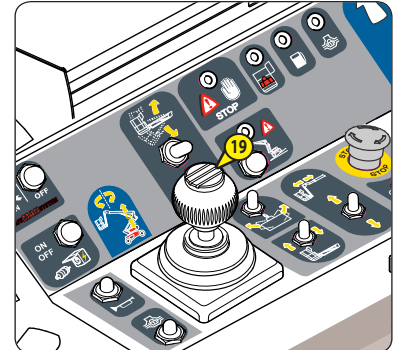
- Tirer le levier vers le bas.

#### ROTATION DROITE

- Pousser le levier vers la droite.

#### ROTATION GAUCHE

- Pousser le levier vers la gauche.



### 20 - LEVIER DE COMMANDE DU DÉPLACEMENT AVANT / ARRIÈRE ET DIRECTION GAUCHE / DROITE DE LA NACELLE

Le levier 20 permet le déplacement de la nacelle.

- Il est nécessaire d'appuyer sur la gâchette A ainsi que sur la pédale homme-mort (voir 36) pour exécuter des mouvements à partir du boîtier de commande de la nacelle.
- Lorsque la pédale ou la gâchette A sont relâchées aucune commande n'est possible.

NOTA : Ce levier est à commande progressive, cela permet une grande précision d'approche. La manipulation doit se faire en souplesse et sans à-coups.

#### TRANSLATION AVANT

- Pousser le levier vers l'avant.

#### TRANSLATION ARRIÈRE

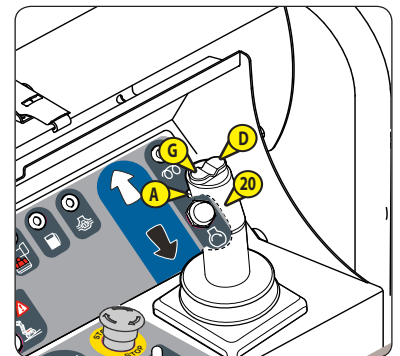
- Tirer le levier vers l'arrière.

#### DIRECTION DROITE

- Appuyer sur le bouton D.

#### DIRECTION GAUCHE

- Appuyer sur le bouton G.



#### ⚠ IMPORTANT ⚠

Dans le cas d'une rotation tourelle/structure bras de plus de 90° par rapport au châssis, il y a concordance entre le sens de translation indiqué par les flèches apposées sur le châssis et celles situées sur le pupitre commande panier (flèches blanche et noire). Toujours se référer aux flèches indiquées sur le châssis de la machine afin de connaître le sens de déplacement.

### 21 - ARRÊT D'URGENCE

Cet interrupteur permet de couper tous les mouvements de la machine en cas d'anomalies ou de danger.

Appuyer sur le bouton pour couper les mouvements.

Tourner le bouton d'un quart de tour vers la droite pour le désactiver (l'interrupteur reviendra automatiquement à sa place initiale).

#### ⚠ IMPORTANT ⚠

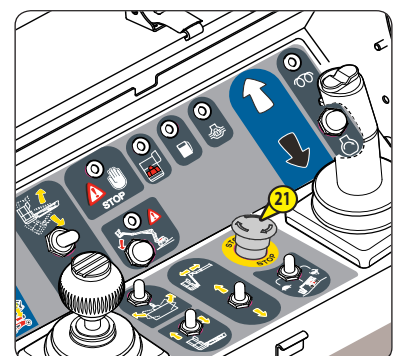
Dans tous les cas cette commande est prioritaire, sauf lorsque les mouvements se font à partir du poste de contrôle et de commande base.

#### ⚠ IMPORTANT ⚠

Ne pas utiliser le bouton d'arrêt d'urgence pour un arrêt simple de la nacelle, sinon le réarmer aussitôt, car aucune action depuis le pupitre panier ne peut être effectuée.

#### ⚠ IMPORTANT ⚠

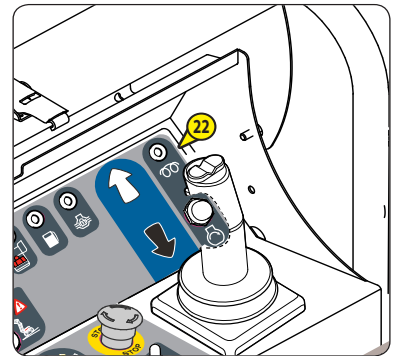
Pour obtenir un retour au sol malgré cet arrêt d'urgence panier engagé, utiliser les commandes de secours (voir § Procédure de sauvetage).



### 22 - VOYANT "PRÉCHAUFFAGE"

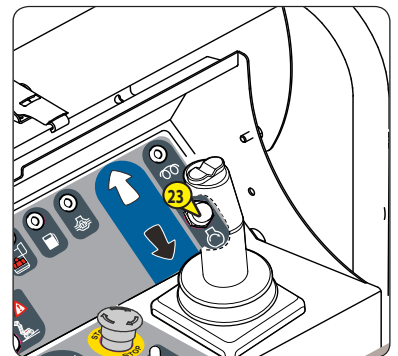
Ce voyant s'allume lorsque la machine est mise sous tension:

- Soit en tournant la clé de démarrage sur la base (temps identique à l'évolution du bargraph sur l'écran).
- Soit en réarmant le bouton d'arrêt d'urgence sur le pupitre panier dans la nacelle.
- Attendre que le témoin s'éteigne pour activer le bouton de démarrage.



### 23 - BOUTON DE COMMANDE DE DÉMARRAGE

Attendre l'extinction du voyant "préchauffage" puis appuyer sur le bouton 23 pour démarrer la nacelle du poste pupitre panier.

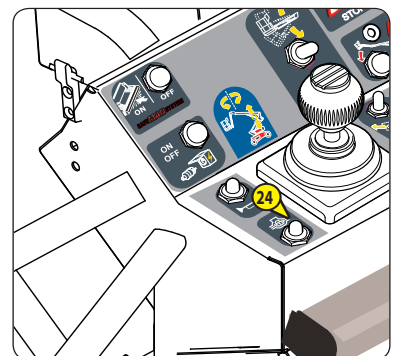


### 24 - BOUTON DE COMMANDE BLOCAGE DIFFÉRENTIEL

NOTA : Cette commande doit être utilisée en même temps que la translation.

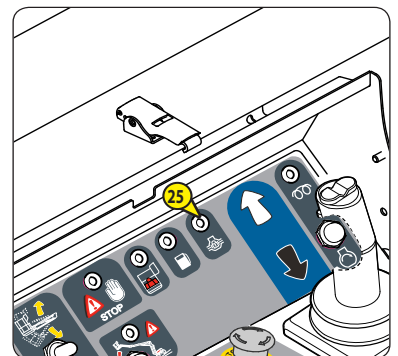
Le blocage différentiel permet aux 4 roues motrices de tourner à la même vitesse.

- Pour l'utiliser, appuyer sur le bouton 24, pour interrompre son utilisation relâcher le bouton et marquer un arrêt de translation.
- Utiliser de préférence le blocage différentiel en conservant les roues dans l'axe de la machine.



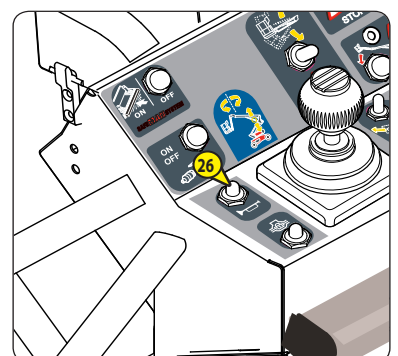
### 25 - VOYANT BLOCAGE DIFFÉRENTIEL ACTIVÉE

Ce voyant s'allume lorsque le blocage différentiel est activé.



### 26 - BOUTON DE COMMANDE AVERTISSEUR SONORE

Lorsque l'on appuie sur le bouton 26, l'avertisseur sonore 17 retentit.

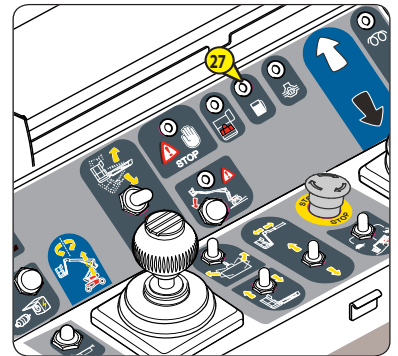




### 27 - INDICATEUR DE NIVEAU BAS CARBURANT

Ce voyant s'allume lorsque le niveau de carburant est bas, le buzzer panier est activé :

- Niveau 1 d'alerte : 3 bips toutes les 10 minutes
- Niveau 2 d'alerte : 3 bips toutes les 1 minute
- Niveau 3 d'alerte : 3 bips toutes les 10 secondes et blocage des mouvements d'élévations après 5 secondes d'activation.



### 28 - CONTACTEUR DE SÉLECTION VITESSE TRANSLATION

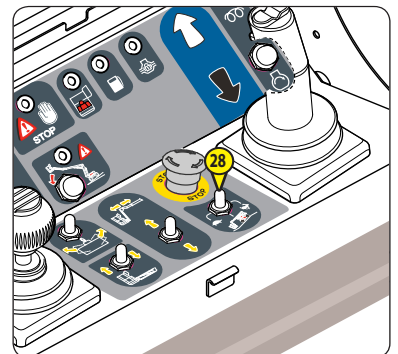
Ce contacteur possède trois positions.

**POSITION 1 : TORTUE (PETITE VITESSE)**

**POSITION 2 : RAMPE (PETITE VITESSE AVEC PLEINE PUISSANCE)** Uniquement dans le cas de franchissement d'une rampe très importante.

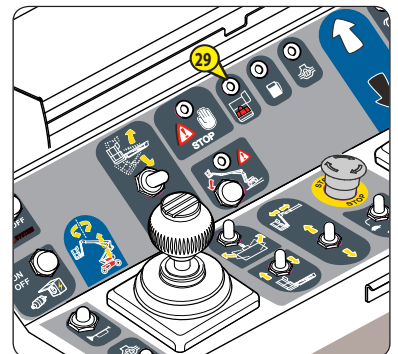
**POSITION 3 : LIEVRE (GRANDE VITESSE)**

NOTA : Dans le cas d'une sélection en position 3 (vitesse lievre), alors que la machine est en mode de directions 4 roues directrices, celle-ci passe automatiquement en position 2 (vitesse rampe).



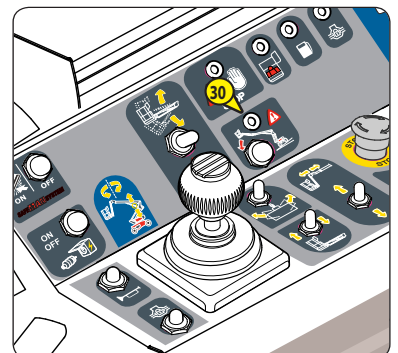
### 29 - VOYANT "SURCHARGE"

En cas de surcharge dans le panier, ce voyant est allumé, le vibreur sonore retentit de façon continu (voir chapitre: "SECURITES").



### 30 - VOYANT "DÉVERS"

Lorsque la nacelle a atteint le dévers maxi autorisé, la led est activée et les mouvements d'élévation des bras sont bloqués + alarme sonore intermittent longue.

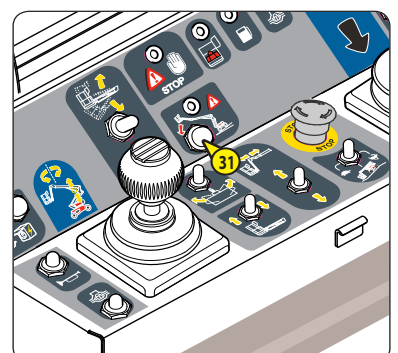


### 31 - BOUTON "UTILISATION EN DÉVERS"

Ce bouton permet de neutraliser les interdictions de mouvements, lorsque la nacelle est en dévers (voir chapitre "SECURITES").

**⚠ IMPORTANT ⚠**

**Dans le cas d'une utilisation en dévers il y a un risque de perte de stabilité. La surcharge du panier reste néanmoins active.**



### **32 - CONTACTEUR INCLINAISON PANIER**

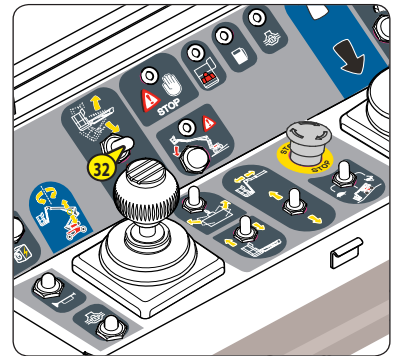
Ce contacteur permet la correction d'horizontalité du panier ou le repliage complet du panier en position transport.

#### **CORRECTION DU PANIER VERS LE HAUT**

- Pousser le contacteur vers le haut.

#### **CORRECTION DU PANIER VERS LE BAS**

- Tirer le contacteur vers le bas.



### **33 - CONTACTEUR DE ROTATION PANIER**

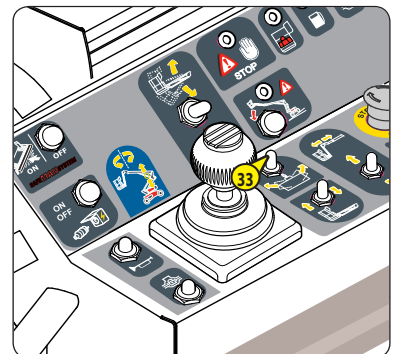
Ce contacteur permet la rotation droite et gauche du panier.

#### **ROTATION DROITE**

- Pousser le contacteur vers la droite.

#### **ROTATION GAUCHE**

- Pousser le contacteur vers la gauche.



### **34 - CONTACTEUR LEVAGE / DESCENTE BRAS PENDULAIRE**

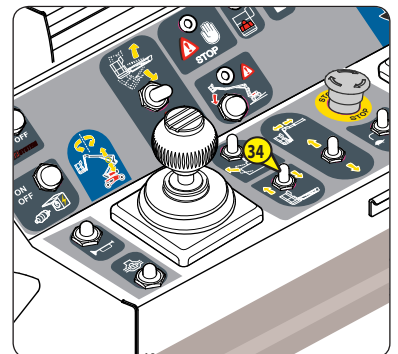
Ce contacteur permet le levage et la descente du bras pendulaire.

#### **LEVAGE DU BRAS PENDULAIRE**

- Pousser le contacteur vers l'avant.

#### **DESCENTE DU BRAS PENDULAIRE**

- Tirer le contacteur vers l'arrière.



### **35 - CONTACTEUR SORTIE / RENTRÉE DU TÉLESCOPE**

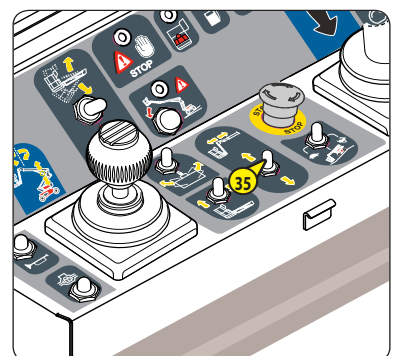
Ce contacteur permet de sortir et de rentrer le télescope.

#### **SORTIE DU TÉLESCOPE**

- Pousser le contacteur vers le haut.

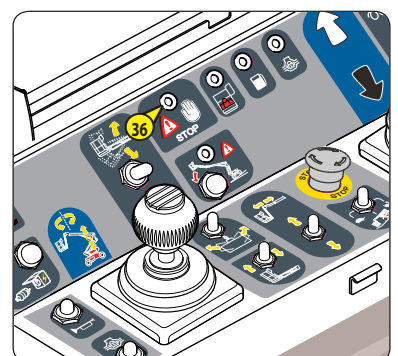
#### **RENTRÉE DU TÉLESCOPE**

- Pousser le contacteur vers le bas.



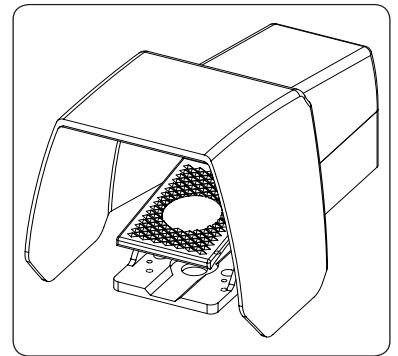
### **36 - LED DÉFAUT MACHINE**

- Ce voyant s'allume et un signal sonore intermittent court retentit lorsque survient un défaut majeur (voir paragraphe AFFICHAGE ECRAN - description des pages).
- Mettre la nacelle hors service immédiatement.
- Voir l'affichage du code défaut sur l'écran de la base.



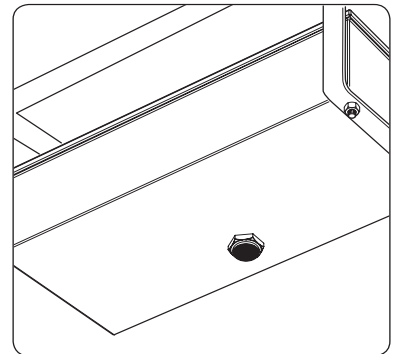
### 37 - PÉDALE HOMME MORT

- Cette pédale est fixée sur le plancher de la nacelle.
- Il est nécessaire d'appuyer sur cette pédale pour exécuter des mouvements à partir du pupitre panier.
- Lorsque la pédale est relâchée aucune commande n'est possible.



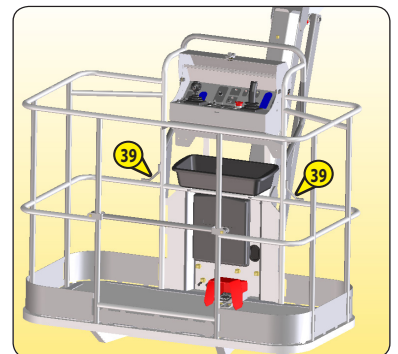
### 38 - VIBREUR SONORE

- Ce vibreur sonore est activé lorsque la machine a atteint le dévers maximum autorisé, ou est en surcharge.
- De façon intermittente : machine en dévers. Lorsque la limite du dévers autorisé est franchie, tous les mouvements sont bloqués, à l'exception de la descente des bras, permettant ainsi de revenir à un niveau acceptable.
- De façon continu : machine en surcharge. Lorsque la nacelle se trouve en surcharge, tous les mouvements sont bloqués. Il est impératif de délester afin de pouvoir manœuvrer.



### 39 - POINTS D'ACCROCHAGE DES HARNAIS DE SÉCURITÉ

- Ces fixations sont à utiliser pour fixer les harnais lorsque les utilisateurs sont dans le panier.
- Une seule personne est autorisée par point d'accrochage.

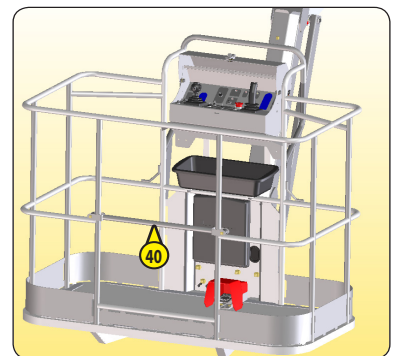


### 40 - LISSE DE SÉCURITÉ

Pour monter dans le panier, il est nécessaire de maintenir la lisse, afin que celle-ci ne retombe pas lors du passage de l'utilisateur.

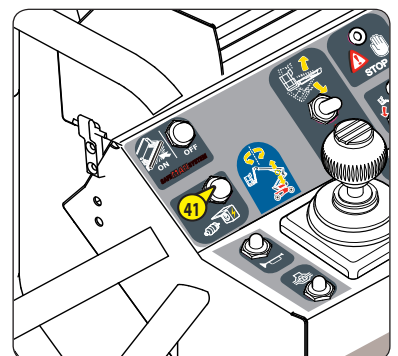
**⚠ IMPORTANT ⚠**

Ne pas maintenir la lisse de sécurité avec un collier ou une ficelle.



### 41 - BOUTON D'ACTIVATION GÉNÉRATRICE (OPTION)

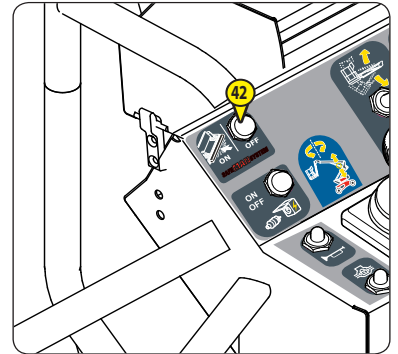
Voir le chapitre "DESCRIPTION ET UTILISATION DES OPTIONS" page 2-61.





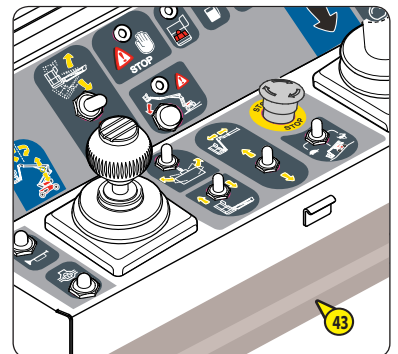
#### **42 - BOUTON DE RÉARMEMENT (OPTION SAFEMANSYSTEM)**

Voir le chapitre "DESCRIPTION ET UTILISATION DES OPTIONS" page 2-62.



#### **43 - BORD SENSIBLE (OPTION SAFEMANSYSTEM)**

Voir le chapitre "DESCRIPTION ET UTILISATION DES OPTIONS" page 2-62.



#### **44 - FEU ÉCLAT BLEU (OPTION SAFEMANSYSTEM)**

Voir le chapitre "DESCRIPTION ET UTILISATION DES OPTIONS" page 2-62.

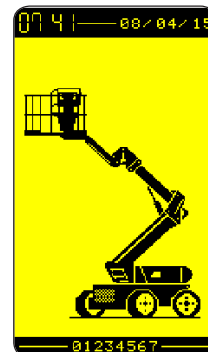




## AFFICHAGE ÉCRAN - DESCRIPTION DES PAGES

### 1 - PAGE DE PRÉSENTATION

A la mise sous tension, une page d'initialisation apparaît brièvement sur l'écran puis la page de préchauffage s'affiche.



### 2 - PAGE DE PRÉCHAUFFAGE

La page de préchauffage est affichée pendant la durée du préchauffage réglable et le bargraph s'incrémente proportionnellement au temps écoulé de préchauffage.

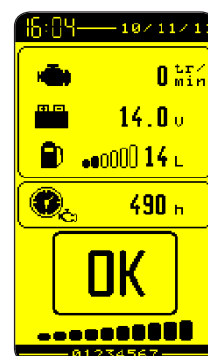
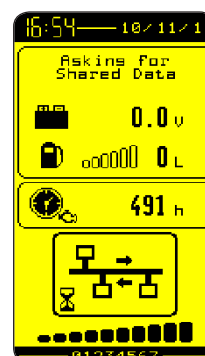


### 3 - PAGES DÉMARRAGE

Lorsque le temps de préchauffage est écoulé (bargraph plein), une indication 'OK' est affichée, puis la page de travail est affichée ou éventuellement la page de défauts.

A: Recherche réseau

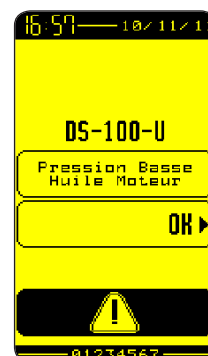
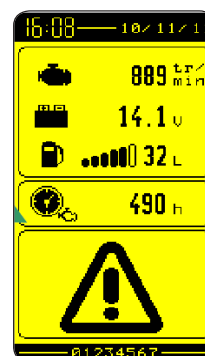
B: Démarrage OK



### 4 - PAGES TRAVAIL

Page travail depuis la base avec défaut présent.

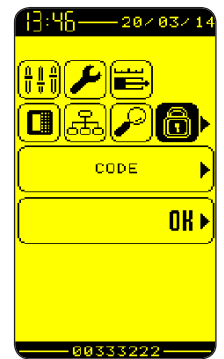
Page travail depuis la base avec défaut pression d'huile moteur présent.





### 5 - AFFICHER LE MENU

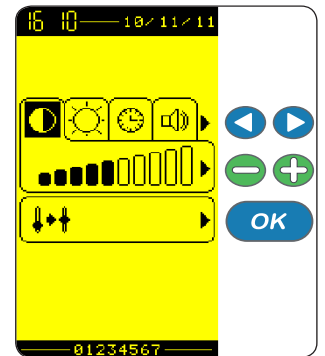
Après la mise sous tension, appuyer sur pour afficher la page des menus proposés et sélectionner le menu choisi à l'aide des flèches puis valider par .



### 6 - MODIFIER UN SOUS-MENU

Après avoir choisi le menu, sélectionner les différents choix de modifications, si besoin, à l'aide des flèches .

Utiliser les boutons pour modifier la valeur de l'option sélectionnée, puis valider une première fois par pour afficher le message de confirmation de la modification du paramètre, puis appuyer une seconde fois pour valider. Pour revenir à la page précédente appuyer sur .





## DÉFINITION DES SOUS-MENUS

Icônes	Menu	Sous menu	Paramètres	Utilisateur		Concessionnaires/ Loueurs		
				Visu	Maintenance	Visu	Maintenance	
	Codes d'accès			Sans		****		
	Verrouillage Antidémarrage	Verrouillage de la nacelle (option)			X			
		Réglage de l'option antidémarrage (option)					X	
		Modification du code de déverrouillage de la nacelle					X	
		Retour au code de déverrouillage par défaut					X	
	Réglages écran	Réglage écran : Contraste, luminosité.			X		X	
		Date, heure, désactivation BIP écran			X		X	
	Codification	Visu code programmes & matériels.		X		X		
		Visu historique N° machine par module.				X		
	Diagnostic	1 - Compteurs horaire moteur	Compteur location	X			X	
			Compteur horaire moteur	X			X	
		2 - Heures journalières, moteur tournant.		X			X	
		3 - Visu Entrées / Sorties		X		X		
		4 - Diagnostic	Détection des défauts	X		X		
5 - Historique des défauts	Visu historique des défauts	X		X				
	Paramètres	Options Utilisateur	Options bip translation et mvts.		X		X	
			Option gyrophare à la mise sous tension.		X		X	
		Options Concessionnaires	Blocage télescope					X
			Interdiction avancement en travail					X
			Interdiction inclinaison panier en travail					X
			Activation réalignement des roues					X
			Activation Safe Man System					X
		Options Constructeur	Anti-démarrage codé				X	
		Langues > Français, anglais, allemand, néerlandais uniquement					X	
		Paramètres système	Gestion moteur					X
			Bras inférieurs					X
			Bras supérieur					X
			Télescope					X
			Butée télescope					X
			Pendulaire					X
Rotation tourelle						X		
Inclinaison panier						X		
Rotation panier						X		
Gestion direction						X		
Périodicité maintenance					X			
	Maintenance	Maintenance	Visu des prochaines maintenances attendues	X		X		
			Validation des maintenances effectuées				X	
		Historique Maintenance	Visu maintenances effectuées			X		





Icônes	Menu	Sous menu	Paramètres	Utilisateur		Concessionnaires/ Loueurs		
				Visu	Maintenance	Visu	Maintenance	
Affichage de l'icône " CALIBRATION " après saisie d'un code.								
	Calibrations	1 - Calibration régime moteur					x	
		2 - Calibration manipulateurs					x	
		3 - Calibration vitesses	Bras inférieurs vitesse max levage					x
			Bras inférieurs vitesse max descente					x
			Bras supérieur vitesse max levage					x
			Bras supérieur vitesse max descente					x
			Télescope vitesse max sortie					x
			Télescope vitesse max rentrée					x
			Pendulaire vitesse max levage					x
			Pendulaire vitesse max descente					x
			Inclinaison panier vitesse max sortie					x
			Inclinaison panier vitesse max rentrée					x
			Rotation tourelle vitesse max DR					x
			Rotation tourelle vitesse max GA					x
			Rotation panier vitesse max DR					x
			Rotation panier vitesse max GA					x
		Translation travail vitesse max AV				x		
		Translation travail vitesse max ARR				x		
		4 - Calibration surcharge						x
		5 - Calibration génératrice						x
6 - Gestion paramètres	Restauration paramètres machine					x		
	Sauvegarde paramètres machine					x		
	Retour valeurs brutes usine					x		

## UTILISATION DE LA NACELLE

### AVANT LE DÉMARRAGE DE LA NACELLE

Vérifier les niveaux suivants :

- Huile moteur thermique
- Huile réservoir hydraulique
- Liquide de refroidissement

### DÉMARRAGE DE LA NACELLE

Tourner la clé de contact 1 au cran pour la mise du contact électrique.

Appuyer sur le bouton 2 afin de permettre le démarrage du moteur thermique.

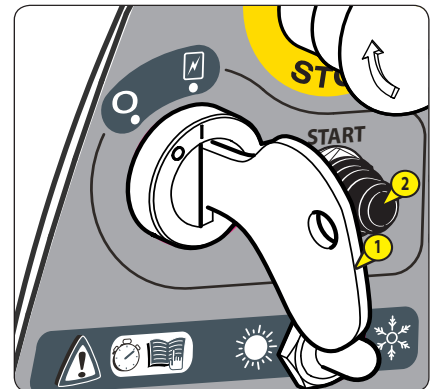
**⚠ IMPORTANT ⚠**

**Ne pas actionner le démarreur plus de 30 secondes, et effectuer le préchauffage entre toutes les tentatives non suivies d'effet.**

Relâcher le bouton sitôt le démarrage effectué et laisser le moteur tourner au ralenti.

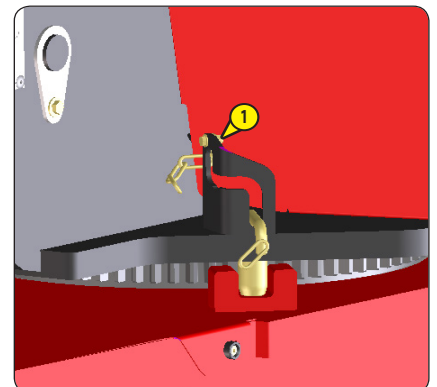
**⚠ IMPORTANT ⚠**

**Ne jamais essayer de pousser ou de tirer la nacelle pour la démarrer. Une telle manœuvre entraînerait de graves détériorations à la transmission.**



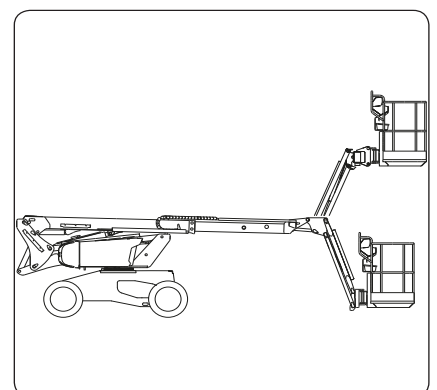
### DÉPLACEMENT MODE TRANSPORT / MODE TRAVAIL

Avant le déplacement et l'utilisation de la machine, enlever le blocage de la tourelle 1.



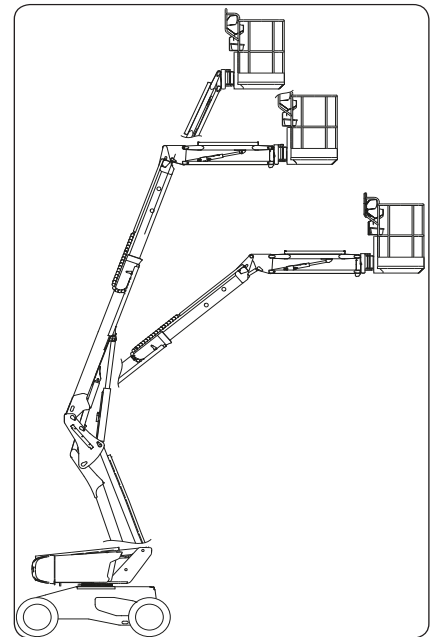
La nacelle a deux modes de déplacements distincts : le mode transport et le mode travail (sens d'avancement).

Mode transport: les bras de la nacelle sont en position basse et le télescope est rentré, le pendulaire peut être levé au maximum. Ce mode permet de se déplacer à grande vitesse et d'évoluer au delà du dévers (Voir chapitre : CARACTERISTIQUES) de la machine.





Mode travail: Un ou plusieurs bras de la nacelle sont levés et / ou le télescope est sorti. Dans ce mode, les translations se font en petite vitesse, les sécurités pour le dévers et la surcharge sont actives.



**NOTA :** Vous devez utiliser la vitesse rampe (pleine puissance avec vitesse limitée) pour franchir de forte pente ou se déplacer sur un terrain très accidenté. Ceci peut s'avérer très pratique lorsque par exemple, il est nécessaire d'emprunter une rampe d'accès pour monter la nacelle sur un plateau d'un camion.

**⚠ IMPORTANT ⚠**

En mode travail, tous déplacements sur des terrains accidentés, sol instable, pentes supérieures au dévers autorisés Voir chapitre: CARACTERISTIQUES), susceptibles de faire basculer ou déséquilibrer la nacelle sont INTERDITS.

**⚠ IMPORTANT ⚠**

La tourelle doit être dans l'axe de la nacelle lors d'une translation en mode lièvre.

**⚠ IMPORTANT ⚠**

Avant de conduire la nacelle, assurez vous de la bonne orientation de la tourelle par rapport au châssis, donc au sens de translation (flèche noire et flèche blanche).

*En cas de forte pente: - pas de charge dans le panier;*

## MISE EN PLACE SUR LE LIEU DE TRAVAIL

La nacelle a été conçue pour travailler sur un sol plat et horizontal, il est important de dégager l'espace où la nacelle doit évoluer. Amener la nacelle sur le lieu de travail.

Si besoin, charger le matériel à emporter (le ranger de façon à ne pas gêner l'utilisateur, et à éviter les chutes éventuelles).

Monter dans la nacelle.

**⚠ IMPORTANT ⚠**

Le port d'un casque de sécurité et d'un harnais sont obligatoires.

Appuyer sur la pédale "Homme mort" et commencer à manœuvrer afin de se positionner vers la zone de travail.

**NOTA :** Lorsque la nacelle est décollée du châssis, la translation passe automatiquement en petite vitesse.

Seul le bras pendulaire peut être élevé totalement tout en conservant la vitesse transport

**⚠ IMPORTANT ⚠**

Lors des manoeuvres de la nacelle (Levage, rotation...), regarder autour et au-dessus de vous. Porter l'attention en particulier sur les câbles électriques et tous les objets pouvant se trouver dans l'aire d'évolution de la nacelle.

**⚠ IMPORTANT ⚠**

Prendre connaissance des instruments du poste de secours et de maintenance au sol et panier décrits dans les pages précédentes en particulier des avertissements spécifiant les risques à exécuter certaines manoeuvres.



## **SÉCURITÉS**

---

- Lorsque la nacelle est en surcharge, le vibreur sonore est activé en continu et tous les mouvements sont bloqués.
  - Solution : Délester.

## **DESCENTE**

---

- Lorsque le travail est terminé : Rentrer le télescope puis descendre les bras afin d'amener la nacelle en position transport.

**⚠ IMPORTANT ⚠**

**Faire attention aux personnes présentes au sol au moment de la descente.**

## **ARRÊT DE LA NACELLE**

---

- Lorsque la nacelle n'est pas utilisée, couper l'alimentation électrique en positionnant le contacteur à clé en position neutre (voir contacteur à clé).

## CHARGEMENT / DÉCHARGEMENT DE LA NACELLE

### ⚠ IMPORTANT ⚠

Vérifier la bonne application des instructions de sécurité liées au plateau de transport avant le chargement de la nacelle, et s'assurer que le chauffeur du moyen de transport est informé des caractéristiques dimensionnelles et de la masse de la nacelle

(Voir chapitre : CARACTERISTIQUES).

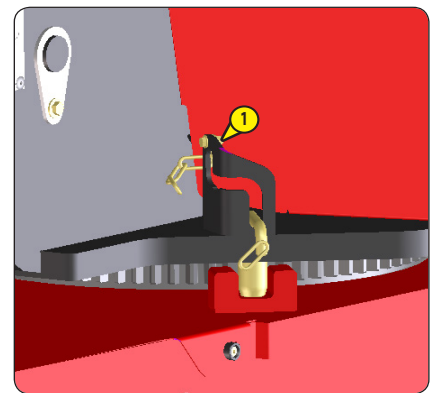
- Lors du chargement sur un plateau, la nacelle doit se trouver en position transport :
  - Contrepoids face à la rampe (contrepoids au dessus des roues directrices de la nacelle).
  - Bras supérieur sur sa butée.
  - Bras et intermédiaire en position basse.
  - Télescope rentré.
  - Il est possible de lever le pendulaire pour ne pas toucher le sol, mais il est déconseillé d'effectuer un mouvement de translation avec le panier excessivement levé, maintenir celui-ci en position la plus basse possible pendant les manœuvres (danger de chutes ou de chocs, voir 1 - instructions et consignes de sécurité; chapitre Instructions de conduite).
  - Bloquer la rotation tourelle de la nacelle en utilisant la broche 1 (Voir chapitre : INSTRUMENTS DE CONTROLE ET DE COMMANDE au paragraphe : BLOCAGE DE ROTATION TOURELLE).
  - Utiliser la vitesse "Rampe".

### ⚠ IMPORTANT ⚠

S'assurer que le plateau a des dimensions et une capacité de charge suffisantes pour transporter la nacelle. Vérifier également la pression de contact au sol admissible du plateau par rapport à la nacelle.

### ⚠ IMPORTANT ⚠

Risque de perte d'adhérence (glissement ou dérapage) de la nacelle, lors de la montée ou de la descente des rampes de chargement, lorsque celles-ci sont mouillées, boueuses ou présentent des traces d'humidité. Pour cela il est nécessaire de s'assurer avec un treuil accroché sur les points d'arrimages de la machine.

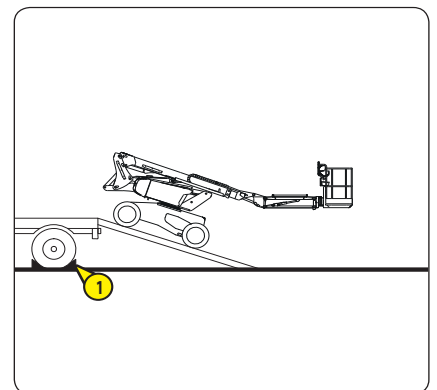


### Chargement

- Fixer les rampes de chargement au plateau de manière à obtenir l'angle le plus faible possible pour monter la nacelle.
- Bloquer les roues du plateau de transport 1.

### ⚠ IMPORTANT ⚠

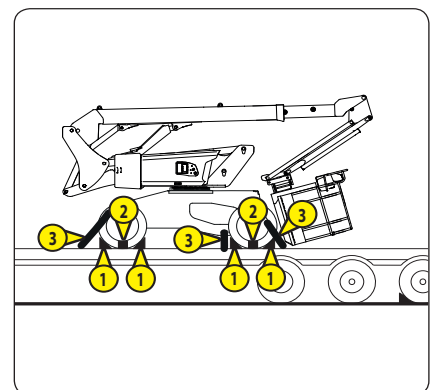
Veiller à adapter la vitesse de translation de la nacelle en contrôlant cette vitesse avec le manipulateur de translation.



### Procédure pour replier la nacelle

- Lever le bras supérieur.
- Sortir légèrement le télescope.
- Activer le mouvement d'inclinaison panier pour replier le panier sous le bras supérieur.
- Descendre le bras supérieur, attention de ne pas heurter le panier sur le sol.

Activer le mouvement d'inclinaison panier une nouvelle fois pour replier au maximum le panier sous le bras supérieur.



### Arrimer la nacelle

- Fixer les cales au plateau à l'avant et à l'arrière de chaque pneumatique de la nacelle 1.
- Fixer également les cales au plateau sur le côté intérieur ou extérieur de chaque pneumatique 2.
- Fixer des cales en bois sous le plancher du panier, au niveau des angles du panier.

### ⚠ IMPORTANT ⚠

Na pas arrimer le panier avec des sangles.

- Arrimer la nacelle sur le plateau de transport avec des cordages suffisamment résistants 3, à l'avant comme à l'arrière en passant les cordages dans les anneaux d'élingage.

## PROCÉDURE DE SAUVETAGE

Ce paragraphe décrit les procédures à suivre, les commandes à utiliser en cas de problème (nacelle en panne ou personne bloquée dans le panier) pendant le fonctionnement de la nacelle.

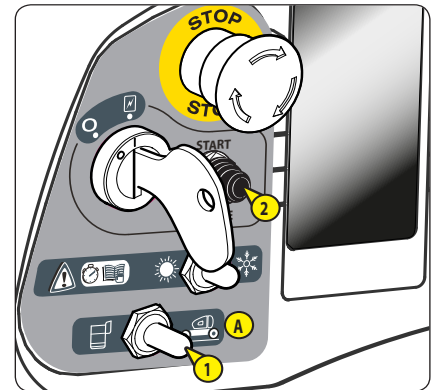
À la prise en main de la machine et régulièrement ensuite, le déroulement de cette procédure doit être lu et compris par l'opérateur et toutes les personnes dont les responsabilités sont centrées sur des activités en contact avec la machine.

### EN CAS DE MALAISE DE L'UTILISATEUR - DISPOSITIF PRIORITAIRE

- Dans le cas où l'utilisateur enclencherait accidentellement l'arrêt d'urgence du panier, la personne présente au sol peut reprendre les commandes de la nacelle à partir du poste de secours et de maintenance au sol.
- Suivre les instructions ci-dessous.
- Basculer le contacteur 1 sur la position A, et le maintenir en place, afin de récupérer la commande des mouvements de la nacelle.
- Redémarrer le moteur thermique 2.
- Procéder à la descente de la nacelle en utilisant les commandes base.

**⚠ IMPORTANT ⚠**

Attention aux constructions ou aux objets pouvant se trouver sous la nacelle.



### EN CAS D'ACCIDENT OU DE PANNE - DISPOSITIF DE SECOURS

#### Panne électrique

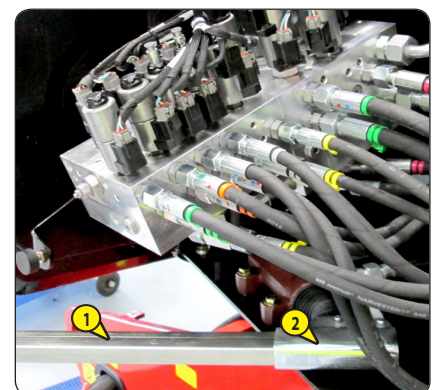
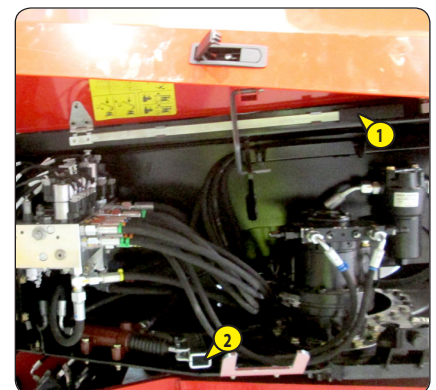
- Lorsque se produit un accident ou une panne rendant inutilisable les boîtiers de commande électrique, la machine est pourvue de systèmes pour exécuter manuellement tous les mouvements de la nacelle.
- Lever le capot latéral gauche de la tourelle.
- Prendre le levier de la pompe 1 et le positionner dans son logement 2.

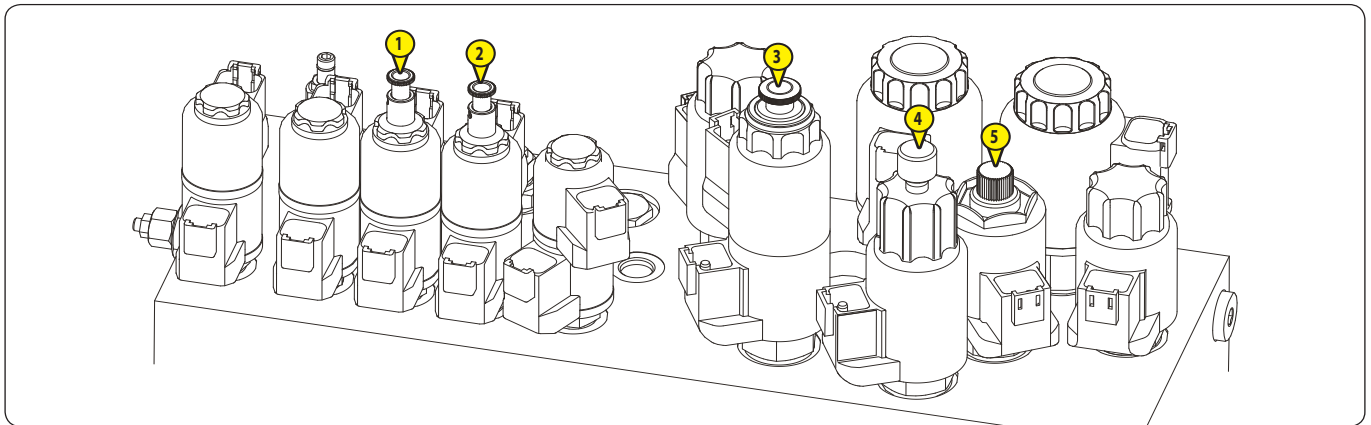
**⚠ IMPORTANT ⚠**

Pendant ces opérations le système ne gère plus :

La sécurité dévers.

La surcharge panier.



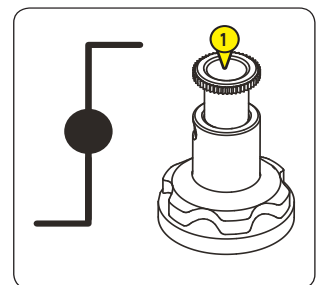


### Pour la rotation de la tourelle

- Pousser le bouton 1 et effectuer un quart de tour pour bloquer le bouton 1.
- Pomper à l'aide du levier.
- La tourelle se déplace vers la gauche.
- Tirer le bouton pour le remettre en position "neutre".
- Tirer le bouton 1 et effectuer un quart de tour anti-horaire pour bloquer le bouton 1.
- Pomper à l'aide du levier.
- La tourelle se déplace vers la droite.

**⚠ IMPORTANT ⚠**

*Remettre en position "neutre"*

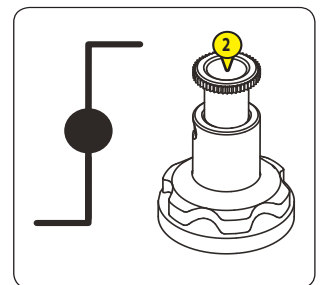


### Pour lever et descendre le pendulaire

- Pousser le bouton 2 et effectuer un quart de tour pour bloquer le bouton 2.
- Pomper à l'aide du levier.
- Le pendulaire descend.
- Tirer le bouton pour le remettre en position "neutre".
- Tirer le bouton 2 et effectuer un quart de tour anti-horaire pour bloquer le bouton 2.
- Pomper à l'aide du levier.
- Le pendulaire se lève.

**⚠ IMPORTANT ⚠**

*Remettre en position "neutre"*

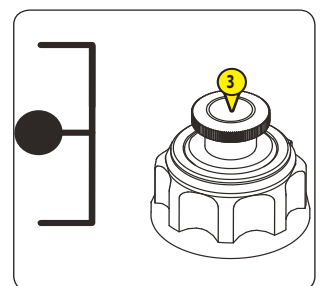


### Pour lever et descendre le bras supérieur

- Pousser le bouton 3 et effectuer un quart de tour pour bloquer le bouton 3.
- Pomper à l'aide du levier.
- Le bras supérieur descend.
- Tirer le bouton pour le remettre en position "neutre".
- Tirer le bouton 3 et effectuer un quart de tour anti-horaire pour bloquer le bouton 3.
- Pomper à l'aide du levier.
- Le bras supérieur monte.

**⚠ IMPORTANT ⚠**

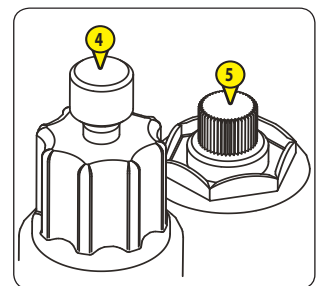
*Remettre en position "neutre"*



### Pour sortir et rentrer le télescope

- Tourner dans le sens horaire la molette de la valve 4.
- Tourner dans le sens anti-horaire la molette de la valve 5.
- Pomper à l'aide du levier.
- Le télescope rentre.
- Tourner dans le sens horaire la molette de la valve 4.
- Tourner dans le sens horaire la molette de la valve 5.
- Pomper à l'aide du levier.
- Le télescope sort.

**⚠ IMPORTANT ⚠**



*Pour mettre les valves du distributeur au "neutre", tourner dans le sens anti-horaire la valve 4 et dans le sens horaire la valve 5.*

## DESCRIPTION ET UTILISATION DES OPTIONS

### 1 - SAFEMANSYSTEM

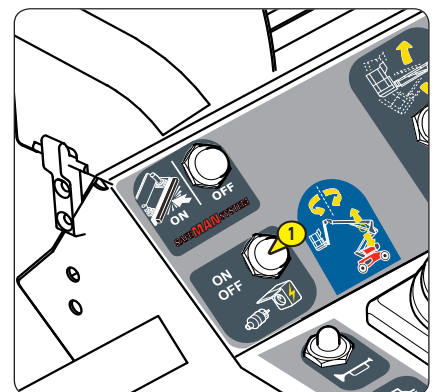
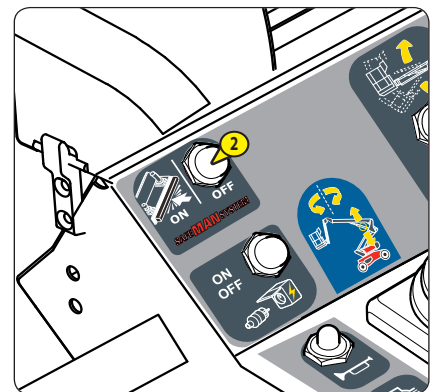
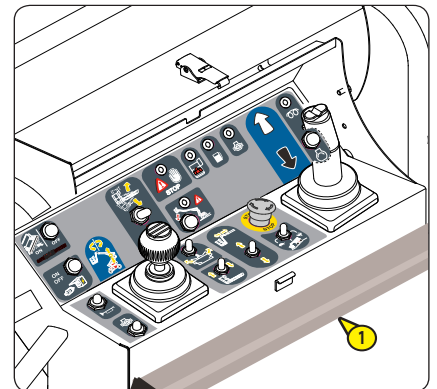
L'option SafeManSystem est un système permettant la coupure de l'ensemble des commandes du pupitre panier en cas d'activation par l'utilisateur de la nacelle.

#### FONCTIONNEMENT

- A chaque mise sous tension de la nacelle, un contrôle du système est effectué : un bip retentit et le feu à éclats bleu flashe.
- En appuyant sur le bord sensible 1, le système coupe l'ensemble des commandes de la nacelle. Le feu à éclats bleu et un avertisseur sonore s'activent.
- Si l'utilisateur ne fait plus pression sur le bord sensible :
- En appuyant une fois sur le bouton de réarmement «OFF» 2 de la nacelle, l'utilisateur peut reprendre le contrôle des commandes de la nacelle. Le feu à éclats bleu et l'avertisseur sonore se désactivent.
- Si l'utilisateur continue de faire pression sur le bord sensible :
- En appuyant une fois sur le bouton de réarmement «OFF» 2 de la nacelle, l'utilisateur peut reprendre le contrôle des commandes de la nacelle. Le feu à éclats bleu et l'avertisseur sonore se désactivent lorsque l'utilisateur ne fera plus pression sur le bord sensible.

#### ⚠ IMPORTANT ⚠

*Lors de l'activation de l'option "retractation du télescope", le télescope se rétracte automatiquement dès le déclenchement du SafeManSystem.*



### 2 - GÉNÉRATRICE

Précaution d'usage à l'attention de l'utilisateur des nacelles équipées de cette option :

#### ⚠ IMPORTANT ⚠

*Ne pas brancher d'appareils électriques non équipés d'un interrupteur. Lors du démarrage de la génératrice, des pics de tension peuvent apparaître.*

MARCHE: Utiliser l'interrupteur situé sur le pupitre panier pour activer la génératrice.

ARRÊT: Appuyer sur le bouton pour activer ou désactiver la génératrice.

Lors d'un mouvement hydraulique (exemple: mouvement d'un bras), la génératrice s'arrête temporairement.





# ***3 - MAINTENANCE***





## TABLE DES MATIÈRES

### 3 - MAINTENANCE

<i>PIÈCES RECHANGE ET ÉQUIPEMENTS D'ORIGINE MANITOU</i>	<b>4</b>
<i>ÉLÉMENTS FILTRANTS, COURROIES ET CAPTEURS ÉLECTRIQUES</i>	<b>5</b>
<i>LUBRIFIANTS ET CARBURANT</i>	<b>6</b>
<i>TABLEAU D'ENTRETIEN</i>	<b>8</b>
<i>A - TOUS LES JOURS OU TOUTES LES 10 HEURES DE MARCHE</i>	<b>10</b>
<i>B - TOUTES LES 50 HEURES DE MARCHE</i>	<b>14</b>
<i>C - TOUTES LES 250 HEURES DE MARCHE</i>	<b>18</b>
<i>D - TOUTES LES 500 HEURES DE MARCHE OU 6 MOIS</i>	<b>24</b>
<i>E - TOUTES LES 1000 HEURES DE MARCHE OU 1 AN</i>	<b>30</b>
<i>F - TOUTES LES 2000 HEURES DE MARCHE OU 2 ANS</i>	<b>32</b>
<i>G - MAINTENANCE OCCASIONNELLE</i>	<b>34</b>



## PIÈCES RECHANGE ET ÉQUIPEMENTS D'ORIGINE MANITOU

L'ENTRETIEN DE NOS CHARIOTS ÉLÉVATEURS DOIT ÊTRE IMPÉRATIVEMENT RÉALISÉ AVEC DES PIÈCES D'ORIGINE MANITOU.

### EN AUTORISANT L'UTILISATION DE PIÈCES NON D'ORIGINE MANITOU, VOUS RISQUEZ :

#### **⚠ IMPORTANT ⚠**

**L'UTILISATION DE PIÈCES CONTREFAITES OU DE COMPOSANTS NON HOMOLOGUES PAR LE FABRICANT,  
FAIT PERDRE LE BÉNÉFICE DE LA GARANTIE CONTRACTUELLE.**

- Juridiquement d'engager votre responsabilité en cas d'accident.
- Techniquement d'engendrer des défaillances de fonctionnement ou de réduire la durée de vie du chariot élévateur.

### EN UTILISANT LES PIÈCES D'ORIGINE MANITOU DANS LES OPÉRATIONS DE MAINTENANCE, VOUS PROFITEZ D'UN SAVOIR-FAIRE

Par son réseau, MANITOU apporte à l'utilisateur,

- Le savoir-faire et la compétence.
- La garantie de la qualité des travaux réalisés.
- Des composants de remplacement d'origine.
- Une aide à la maintenance préventive.
- Une aide efficace au diagnostic.
- Des améliorations dues au retour d'expérience.
- La formation du personnel exploitant.
- Seul le réseau MANITOU connaît en détail la conception du chariot élévateur et a donc les meilleures capacités techniques pour en assurer la maintenance.

#### **⚠ IMPORTANT ⚠**

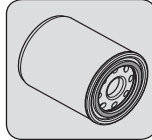
**LES PIÈCES DE RECHANGE D'ORIGINE SONT EXCLUSIVEMENT DISTRIBUÉES PAR MANITOU  
ET LE RÉSEAU DES CONCESSIONNAIRES.**

*La liste du réseau des concessionnaires est disponible sur le site MANITOU [www.manitou.com](http://www.manitou.com)*

## ÉLÉMENTS FILTRANTS, COURROIES ET CAPTEURS ÉLECTRIQUES

### MOTEUR THERMIQUE

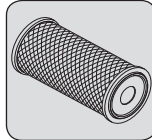
FILTRE À HUILE MOTEUR THERMIQUE  
Référence: 894022  
Remplacer: 500 H



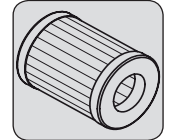
COURROIE DE VENTILATEUR  
Référence: 942079  
Remplacer: 500 H



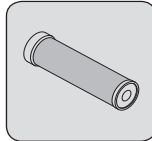
CARTOUCHE DU FILTRE À AIR SEC  
Référence: 942077  
Nettoyer: 50 H  
Remplacer: 500 H



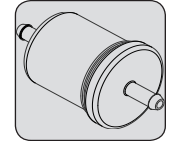
CARTOUCHE DU FILTRE À COMBUSTIBLE  
Référence: 781909  
Remplacer: 500 H



CARTOUCHE DE SÉCURITÉ DU FILTRE À AIR SEC  
Référence: 942078  
Remplacer: 1000 H

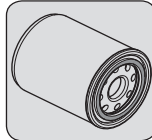


PRÉFILTRE CIRCUIT CARBURANT  
Référence: 734146

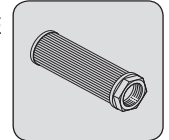


### HYDRAULIQUE

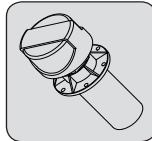
CARTOUCHE DU FILTRE À HUILE TRANSMISSION  
HYDRAULIQUE  
Référence: 942081  
Remplacer: 500 H



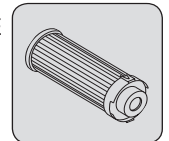
CRÉPINE D'ASPIRATION DU RÉSERVOIR À HUILE  
HYDRAULIQUE  
Référence: 52513197  
Nettoyer: 1000 H



TAMIS REMPLISSAGE DU RÉSERVOIR HYDRAULIQUE  
Référence: 259499

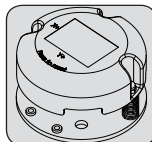


CARTOUCHE DU FILTRE À HUILE HYDRAULIQUE  
AUXILIAIRE  
Référence: 518251  
Remplacer: 500 H

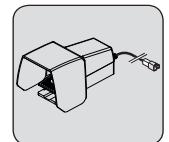


### CAPTEURS ÉLECTRIQUES

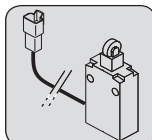
CAPTEUR DE DEVERS  
Référence: 52524733



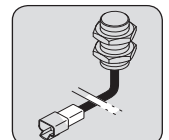
PÉDALE HOMME MORT  
Référence: 831136



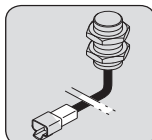
CAPTEUR DE SURCHARGE  
Référence: 506936



CAPTEUR BRAS  
Référence: 833439



CAPTEUR TÉLESCOPE  
Référence: 833439





## LUBRIFIANTS ET CARBURANT

### ⚠ IMPORTANT ⚠

**UTILISER LES LUBRIFIANTS ET LE CARBURANT PRÉCONISÉS:**

- Pour l'appoint, les huiles peuvent ne pas être miscibles.
- Pour les vidanges, les huiles MANITOU, sont parfaitement adaptées.

### ANALYSE DIAGNOSTIC DES HUILES

Dans le cas d'un contrat d'entretien ou de maintenance mis en place avec le concessionnaire, une analyse diagnostic des huiles moteur, transmission et essieux peut vous être demandée selon le taux d'utilisation.

### (\*) CARACTÉRISTIQUES DU CARBURANT RECOMMANDÉ

Utiliser un carburant de qualité pour obtenir les performances optimums du moteur thermique.

- Type de carburant diesel EN590
- Type de carburant diesel ASTM D975

MOTEUR THERMIQUE				
ORGANES À LUBRIFIER	CAPACITÉ	PRÉCONISATION	CONDITIONNEMENT	RÉFÉRENCE
MOTEUR THERMIQUE	5 Litres	Huile MANITOU "Moteur SAE 15W/40"	5 l	661706
			20 l	582357
			55 l	582358
			209 l	582359
			1000 l	490205
CIRCUIT DE REFROIDISSEMENT	9 Litres	Liquide de refroidissement (protection - 35°)	4 l	894967
			20 l	894968
			210 l	894969
RÉSERVOIR À CARBURANT	53 Litres	Gazole (*)		

TRANSMISSION			
ORGANES À LUBRIFIER	PRÉCONISATION	CONDITIONNEMENT	RÉFÉRENCE
PIVOT DE DIRECTION AVANT	Graisse MANITOU Multi-usage BLEUE	400 g	161589
		1 kg	720683
		5 kg	554974
		20 kg	499233
		50 kg	489670

STRUCTURE DE LEVAGE			
ORGANES À LUBRIFIER	PRÉCONISATION	CONDITIONNEMENT	RÉFÉRENCE
GRAISSAGE GÉNÉRAL	Graisse MANITOU Haute Performance	Cartouche 400 g	479330
GRAISSAGE COURONNE TOURELLE DES CHEMINS DE ROULEMENTS			
LUBRIFICATION COURONNE TOURELLE DES DENTURES	Huile shell MALLEUS GL 205		
RÉDUCTEUR-FREIN DU MOTO-REDUCTEUR DE TOURELLE 0,85 Litres	Huile Manitou Transmission mécanique pour ponts et boîtes SAE80W90	2 l	499237
		20 l	546330
		55 l	546221
		220 l	546220

HYDRAULIQUE				
ORGANES À LUBRIFIER	CAPACITÉ	PRÉCONISATION	CONDITIONNEMENT	RÉFÉRENCE
RÉSERVOIR À HUILE HYDRAULIQUE	61 Litres	Huile MANITOU Hydraulique ISO VG 46	5 l	545500
			20 l	582297
			55 l	546108
			209 l	546109





## TABLEAU D'ENTRETIEN

### ⚠ IMPORTANT ⚠

(1): RÉVISION OBLIGATOIRE DES 500 HEURES OU 6 MOIS. Cette révision doit obligatoirement être effectuée aux environs des premières 500 heures ou dans les 6 mois qui suivent la mise en service de la machine (au premier terme atteint).

(2): L'huile moteur thermique et le filtre à huile moteur thermique doivent être remplacés après les 50 premières heures de marche, et ensuite, toutes les 500 heures de marche.

(3): Consulter votre concessionnaire.

A = RÉGLER, C = CONTRÔLER, G = GRAISSER, N = NETTOYER,  
P = PURGER, R = REMPLACER, V = VIDANGER

	PAGE	(1)	TOUTS LES JOURS OU TOUTES LES 10 HEURES DE MARCHÉ	TOUTES LES 50 HEURES DE MARCHÉ	TOUTES LES 250 HEURES DE MARCHÉ	TOUTES LES 500 HEURES DE MARCHÉ OU 6 MOIS	TOUTES LES 1000 HEURES DE MARCHÉ OU 1 AN	TOUTES LES 2000 HEURES DE MARCHÉ OU 2 ANS	TOUTES LES 4000 HEURES DE MARCHÉ	OCCASIONNELLE
<b>MOTEUR THERMIQUE</b>										
- Huile moteur thermique (2)	3-11/3-26	V/R	C				V/R			
- Liquide de refroidissement	3-11/3-32	C	C					V/R		
- Niveau du combustible	3-11	C	C							
- Tuyaux du circuit combustible	3-14/3-34			C						P
- Faisceaux du radiateur	3-15	N		N						
- Cartouche du filtre à air sec	3-15/3-24	R		N		R				
- Tension de la courroie alternateur/vilebrequin/ventilateur	3-14/3-26	C/A		C/A	C/A	R				
- Circuit de refroidissement	3-21	C			C					
- Filtre à combustible	3-22	N			N					
- Cartouche du filtre à combustible (2)	3-16/3-24	R		R		R				
- Pré-filtre à combustible	3-24	R				R				
- Filtre à huile moteur thermique (2)	3-27	R				R				
- Réservoir à combustible	3-30						V/N			
- Cartouche de sécurité du filtre à air sec	3-30						R			
- Silentbloks du moteur thermique	3-31						C (3)			
- Régimes du moteur thermique	3-31						C (3)			
- Jeux des soupapes	3-31	C (3)					C (3)			
- Injecteurs	3-33							(3)		
- Radiateur	3-33							C (3)		
- Pompe à eau et thermostat	3-32							C (3)		
- Alternateur et démarreur	3-32							C (3)		
- Pression d'injection du carburant	3-32							C (3)		
- Turbocompresseur	3-33							C (3)		
- Pompe d'injection	3-33							C (3)		
<b>TRANSMISSION</b>										
- Freinage	3-12/3-26	C	C				C			
- Pivots de direction	3-14			C						
- Pression circuit transmission hydrostatique	3-31							C (3)		
- Début de régulation de la transmission hydrostatique	3-31							C/A (3)		
<b>PNEUMATIQUES</b>										
- État des roues et des pneumatiques	3-12	C	C							
- Serrage des écrous de roues	3-18					C				
- Roues	3-34									R
<b>STRUCTURE DE LEVAGE</b>										
- Câlage du télescope	3-18					C				
- Réducteur frein du moto-réducteur de tourelle	3-18/3-28					C	V/R			
- Serrage des boulons du moteur rotation tourelle	3-26						C			
<b>HYDRAULIQUE</b>										
- Huile hydraulique	3-12/3-25	C	C					V/R		
- Cartouche du filtre à huile transmission hydraulique	3-24	R					R			
- Cartouche du filtre à huile hydraulique auxiliaire	3-25						R			
- État des flexibles et durits	3-25						C			
- Crépine du circuit hydraulique	3-31							N		
- Vitesses des mouvements hydrauliques	3-31							C (3)		
- État des vérins (fuite, tiges)	3-30							C (3)		
- Reservoir huile hydraulique	3-32								N	
- Pressions des circuits hydrauliques	3-32								C (3)	
- Débits des circuits hydrauliques	3-32								C (3)	
- Pompe de secours manuelle	3-18					C				





A = RÉGLER, C = CONTRÔLER, G = GRAISSER, N = NETTOYER,  
P = PURGER, R = REMPLACER, V = VIDANGER

	PAGE	(1)	TOUTS LES JOURS OU TOUTES LES 10 HEURES DE MARCHÉ	TOUTES LES 50 HEURES DE MARCHÉ	TOUTES LES 250 HEURES DE MARCHÉ	TOUTES LES 500 HEURES DE MARCHÉ OU 6 MOIS	TOUTES LES 1000 HEURES DE MARCHÉ OU 1 AN	TOUTES LES 2000 HEURES DE MARCHÉ OU 2 ANS	TOUTES LES 4000 HEURES DE MARCHÉ	OCCASIONNELLE
<b>ÉLECTRICITÉ</b>										
- Etat des soufflets de manipulateurs	3-12		C							
- Niveau de l'électrolyte de la batterie	3-14	C		C						
- Capteurs de position des bras	3-21	C			C					
- Capteur de devers	3-21	C			C					
- Capteurs de surcharge	3-21	C			C					
- Densité de l'électrolyte de la batterie	3-27	C				C				
- Etat des faisceaux et des câbles	3-30	C					C (3)			
<b>CHÂSSIS</b>										
- Couronne d'orientation tourelle	3-19	G			G					
- Axes	3-20				G					
- Serrage des vis de fixation des moteurs hydrauliques sur le châssis	3-21	C			C					
- Serrage des vis de la couronne d'orientation tourelle	3-26	C				C				
<b>NACELLE</b>										
- Inspection générale	3-10	C	C							
- Contrôle fonctionnel	3-10	C	C							
- Adhésifs de la nacelle	3-22				C					
- Surcharge	3-22				C					
- Distance d'arrêt	3-22				C					
- Mise en roues libres	3-35									X
- Transport de la nacelle sur plateau	3-34									X
- Élinguer la nacelle	3-34									X
<b>OPTION</b>										
- Etat du SafeManSystem	3-12		C							



## A - TOUS LES JOURS OU TOUTES LES 10 HEURES DE MARCHÉ

### A1 – INSPECTION GÉNÉRALE

#### CONTRÔLER

Inspecter minutieusement la machine et contrôler l'absence de toute soudure fissurée, de corrosion et dommage structurel, visserie desserrée ou manquante, fuite hydraulique, câble de commande abîmé et raccordement électrique desserré.

Inspecter les points d'accrochage sur le panier et contrôler l'absence de toute soudure fissurée, de corrosion et de dommage structurels.

Inspecter la pédale homme mort dans le panier et contrôler l'absence d'objet pouvant empêcher le bon fonctionnement de la pédale.

### A2 – CONTRÔLE FONCTIONNEL

#### CONTRÔLER

#### **⚠ IMPORTANT ⚠**

*Tous dysfonctionnements de la nacelle doit être décelé avant la mise en route quotidienne de la nacelle. Identifier et mettre la nacelle hors service en cas de détection de dysfonctionnement.*

*Sélectionner une zone de test sur une surface ferme et plane, libre de tout obstacle.*

*Lors des manoeuvres de la nacelle (Levage, rotation...), regarder autour et au-dessus de vous. Porter l'attention en particulier sur les câbles électriques et tous les objets pouvant se trouver dans l'aire d'évolution de la nacelle.*

#### ARRÊT D'URGENCE

- Enfoncer les boutons d'arrêt d'urgence des commandes au sol.
  - Résultat : le moteur doit s'arrêter et aucune fonction ne doit être active.
- Tirer le bouton rouge d'arrêt d'urgence en position de marche et redémarrer le moteur.

Effectuer le test avec le bouton d'arrêt d'urgence panier pour obtenir le même résultat.

#### FONCTIONS HOMME MORT

- Sans enfoncer le bouton de validation d'élévation dit homme mort, sélectionner une fonction d'élévation de la nacelle.
  - Résultat : la nacelle ne doit pas s'élever.
- Enfoncer le bouton de validation d'élévation dit homme mort et sélectionner une fonction d'élévation de la nacelle.
  - Résultat : la nacelle doit s'élever.

Effectuer ce test sur les fonctions d'élévation, de descente, de rotation tourelle et de translation pour obtenir le même résultat.

#### AVERTISSEUR SONORE

- Appuyer sur le bouton d'avertisseur du panier
  - Résultat : l'avertisseur doit retentir.

#### FONCTIONS ELEVATION / DESCENTE

- Sélectionner toutes les fonctions d'élévation puis de descente du pupitre base (bras inférieur et télescope - pendulaire - sortie et rentrée télescope pendulaire - sortie et rentrée bras télescope).
  - Résultat : la nacelle doit s'élever puis descendre.
- Sélectionner toutes les fonctions d'élévation puis de descente du pupitre panier, (bras inférieur et télescope - pendulaire - sortie et rentrée télescope pendulaire - sortie et rentrée bras télescope).
  - Résultat : la nacelle doit s'élever puis descendre.

#### DIRECTION

Remarque : lors des tests des fonctions de direction et de translation, se tenir dans la nacelle en se tournant dans le sens du déplacement de la machine.

- Du pupitre panier, sélectionner la commande de direction.
  - Résultat : les roues directrices doivent tourner dans la direction commandée.

#### TRANSLATION ET FREINAGE

- Sélectionner une commande de translation.
  - Résultat : la machine doit se déplacer dans le sens indiqué par la flèche blanche pour la marche avant et la flèche noire pour la marche arrière puis s'arrêter au relâchement de la commande.

#### VITESSES DE TRANSLATION EN MODE TRAVAIL

- Effectuer un levage du bras inférieur et télescope et/ou effectuer une sortie du télescope et/ou effectuer une sortie télescope pendulaire.
- Faire une translation.
  - Résultat à obtenir : la translation doit s'effectuer en vitesse travail.

### CAPTEUR DE DEVERS

Pour cette opération, déplier les bras.

- Placer la nacelle dans une position de dévers supérieur à celui autorisé.
  - Résultat à obtenir : les mouvements d'élévation et sortie télescope doivent être bloqués. Le voyant de dévers est allumé dans le panier, le vibreur sonore est activé par intermittence dans le panier.

### CAPTEUR DE SURCHARGE

Pour cette opération, replier les bras en position transport.

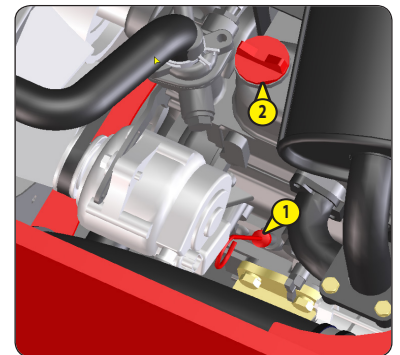
- Placer une masse plus importante que celle indiquée dans le panier.
  - Résultat : tous les mouvements doivent être bloqués. Le voyant de surcharge est allumé dans le panier, le vibreur sonore est activé en continu dans le panier.

### A3 – NIVEAU DE L'HUILE MOTEUR THERMIQUE

#### CONTRÔLER

Placer la nacelle sur un sol horizontal, moteur thermique arrêté, et laisser l'huile se déposer dans le carter.

- Ouvrir le carter arrière.
- Retirer la Jauge 1.
- Essuyer la jauge et contrôler le niveau entre les deux encoches supérieures A.
- Si besoin rajouter de l'huile (Voir chapitre : LUBRIFIANTS) par l'orifice de remplissage 2.



### A4 – NIVEAU DU LIQUIDE DE REFROIDISSEMENT

#### CONTRÔLER

Placer la nacelle sur un sol horizontal, moteur thermique arrêté, et attendre le refroidissement du moteur.

- Ouvrir le carter arrière.
- Retirer le bouchon du radiateur 1.
- Vérifier que le fluide de refroidissement atteint l'orifice d'alimentation.

#### ⚠ IMPORTANT ⚠

*Si le bouchon du radiateur doit être retiré, suivre les précautions ci-dessus et le resserrer ensuite de façon sûre.*

*Utiliser de l'eau pure et fraîche ainsi qu'une solution anti-gel pour remplir le réservoir de secours.*

*S'il survenait une fuite d'eau, consulter votre concessionnaire.*

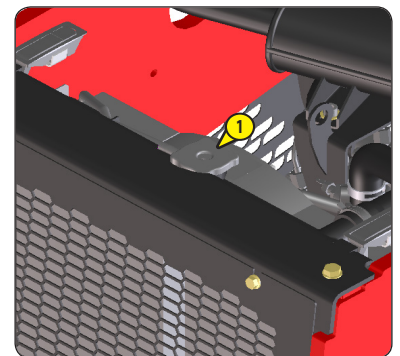
*S'assurer que de l'eau boueuse ou de l'eau de mer ne pénètre pas dans le radiateur.*

*Ne pas refaire le plein du réservoir de secours avec un fluide de refroidissement au-delà du repère de niveau "FULL" (plein).*

*Prenez soin de fermer le bouchon fermement. Si le bouchon est lâche ou mal fermé de l'eau peut s'écouler et le moteur peut surchauffer.*

#### ⚠ IMPORTANT ⚠

*Ne pas retirer le bouchon du radiateur lorsque le moteur est chaud. Puis, desserrer légèrement le bouchon à l'arrêt, pour relâcher une pression excessive avant d'enlever complètement le bouchon. Si un surchauffage se produisait, de la vapeur risque de jaillir du radiateur ou du réservoir de secours. Il pourrait en résulter de graves brûlures.*



### A5 – NIVEAU DU COMBUSTIBLE

#### CONTRÔLER

Maintenir autant que possible le réservoir à combustible plein, pour réduire au maximum la condensation due aux conditions atmosphériques.

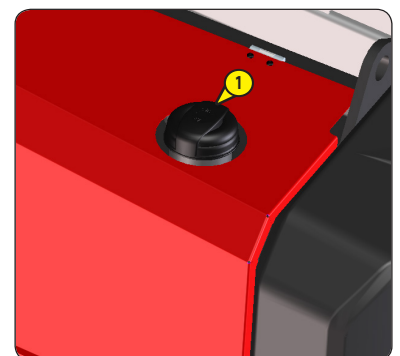
- Enlever le bouchon 1.
- Remplir le réservoir avec du Gasoil propre, filtré à travers une crépine ou un chiffon propre et non pelucheux par l'orifice de remplissage.

#### ⚠ IMPORTANT ⚠

*Ne jamais fumer ou s'approcher avec une flamme pendant le remplissage ou lorsque le réservoir est ouvert. Ne jamais effectuer le plein avec le moteur en marche.*

#### ⚠ IMPORTANT ⚠

*Le dégazage du réservoir à combustible est assuré par le bouchon de remplissage. En cas de changement, toujours utiliser un bouchon d'origine avec orifice de dégazage.*



## A6 – NIVEAU DE L'HUILE HYDRAULIQUE

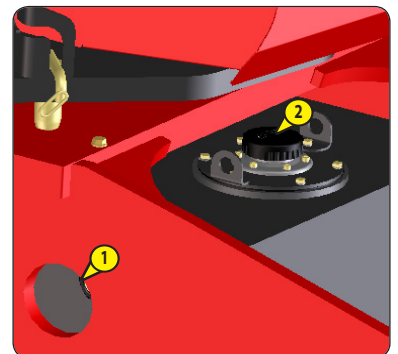
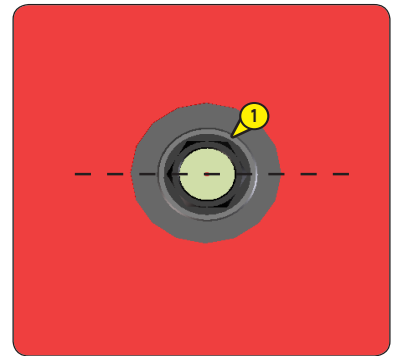
### CONTRÔLER

- Placer la nacelle en position transport sur un sol horizontal moteur thermique arrêté.
- Le niveau de l'huile doit arriver au milieu du voyant 1.
- Effectuer une rotation tourelle de 90° vers la gauche.
- Retirer le carter avant.
- Si besoin, rajouter de l'huile (Voir chapitre "LUBRIFIANT") par l'orifice 2 de remplissage.

### ⚠ IMPORTANT ⚠

*Il peut y avoir un écart d'huile compris entre 10 à 20 mm entre une huile chaude et une huile froide.*

*Il est conseillé de faire l'appoint d'huile lorsque l'huile est chaude.*



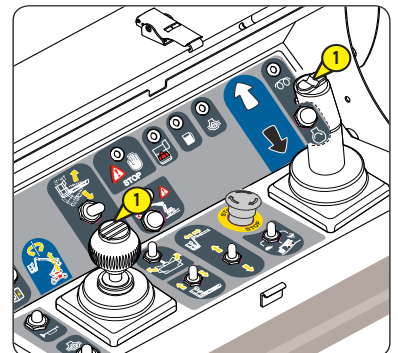
## A7 – ÉTAT DES SOUFFLETS DE MANIPULATEURS

### CONTRÔLER

Pour cette opération, monter dans le panier, moteur thermique arrêté.

- Vérifier le bon état des soufflets en caoutchouc 1 des manipulateurs, en les actionnant comme pour effectuer un mouvement.

Les soufflets ne doivent pas présenter de craquelures, de fissures; risques d'infiltrations d'eau nuisant au bon fonctionnement de la machine.



## A8 – ÉTAT DES ROUES ET DES PNEUMATIQUES

### CONTRÔLER

- Vérifier l'état des pneumatiques afin de déceler d'éventuelles coupures, déchirures, protubérances, usures, etc... des pneumatiques.

## A9 – ÉTAT DU SAFEMANSYSTEM

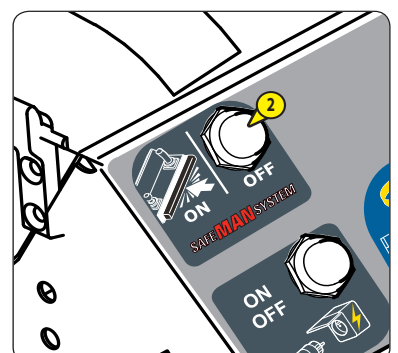
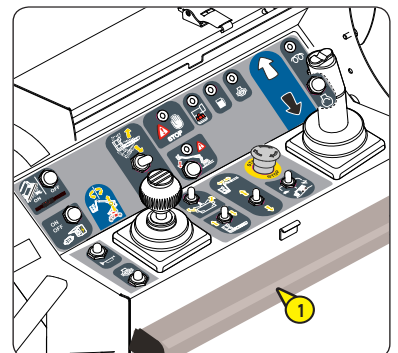
### CONTRÔLER

Appuyer sur le bord sensible 1 et vérifier :

- L'arrêt de tous les mouvements de la nacelle.
- Le fonctionnement du feu éclats bleu et de l'avertisseur sonore.
- Le fonctionnement des mouvements de la nacelle lorsqu'on appuie une fois sur le bouton «OFF» 2.

Si le bord sensible est défectueux, le feu à éclats bleu flashe en accéléré et un bip spécifique s'active. La machine peut néanmoins fonctionner normalement.

Si le bouton de réarmement «OFF» ne fonctionne pas, utiliser l'arrêt d'urgence pour réarmer la nacelle.





## B - TOUTES LES 50 HEURES DE MARCHÉ

Effectuer les opérations décrites précédemment ainsi que les opérations suivantes.

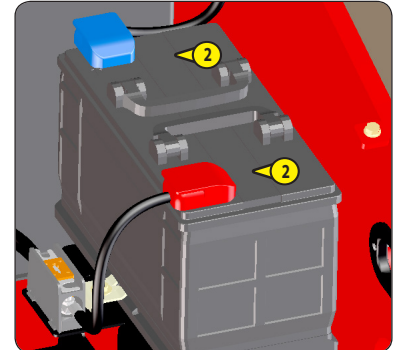
### B1 – NIVEAU DE L'ÉLECTROLYTE DE LA BATTERIE

**CONTRÔLER**

Contrôler le niveau de l'électrolyte dans chaque élément de la batterie.

Dans le cas où la température ambiante est élevée, contrôler le niveau plus souvent que toutes les 50 heures de marche.

- Dégager les obturateurs 2 des éléments.
- Le niveau doit se situer à 1 cm au-dessus des plaquettes dans la batterie.
- Si besoin, compléter avec de l'eau distillée propre, conservée dans un récipient en verre.
- Nettoyer et sécher les obturateurs 2 et les remettre en place.
- Vérifier les cosses et appliquer de la vaseline pour éviter leur oxydation.



#### **⚠ IMPORTANT ⚠**

La manipulation et l'entretien d'une batterie peuvent être dangereux, prendre les précautions suivantes :

- Porter des lunettes de protection.
  - Manipuler la batterie à l'horizontale.
  - Ne jamais fumer, ou travailler près d'une flamme.
  - Travailler dans un local suffisamment aéré.
- En cas de projection d'électrolyte sur la peau ou dans les yeux, rincer abondamment à l'eau froide et appeler un médecin.

### B2 – TUYAUX DU CIRCUIT COMBUSTIBLE

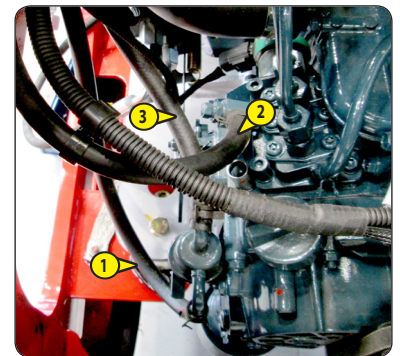
**CONTRÔLER**

Placer la nacelle sur un sol horizontal, moteur thermique arrêté, et attendre le refroidissement du moteur.

#### **⚠ IMPORTANT ⚠**

Contrôler l'état des tuyaux du circuit combustible après avoir arrêté le moteur. Si les tuyaux d'alimentation en carburant sont endommagés, cela peut provoquer des incendies.

- Ouvrir le carter supérieur. Ouvrir le carter latéral gauche pour faciliter l'accès au moteur.
- Contrôler visuellement l'état des tuyaux d'alimentation du circuit combustible 1, 2 et 3 ainsi que les colliers de serrage. Si ceux-ci sont endommagés, les remplacer immédiatement.



### B3 – PIVOTS DE DIRECTION

**GRAISSER**

Nettoyer puis graisser (voir : 3 - MAINTENANCE : LUBRIFIANTS ET CARBURANT) et enlever l'excédent.

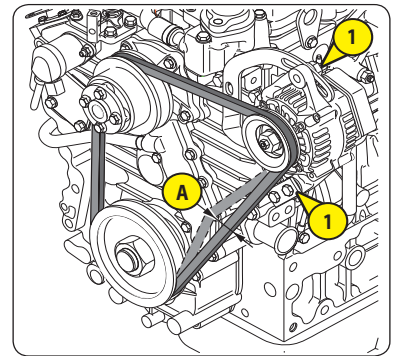
Faire la même opération sur le deuxième pivot.



## B4 – TENSION DE LA COURROIE ALTERNATEUR / VENTILATEUR / VILEBREQUIN

CONTRÔLER / RÉGLER

- Ouvrir le carter supérieur.
- Vérifier l'état de la courroie, signes d'usure ou de craquelures, et la changer si besoin (voir: 3 - MAINTENANCE: ÉLÉMENTS FILTRANTS ET COURROIES).
- Contrôler la tension entre les poulies de vilebrequin et d'alternateur.
- Sous une pression du pouce (98 N), la tension A doit être comprise entre 7 et 9 mm.
- Régler si besoin.
- Desserrer les vis 1 de deux à trois tours de filet.
- Pivoter l'ensemble alternateur de façon à obtenir la tension de courroie requise.
- Resserer les vis 1.



### ⚠ IMPORTANT ⚠

*En cas de changement de courroie d'alternateur, contrôler à nouveau la tension après les 20 premières heures de marche.*

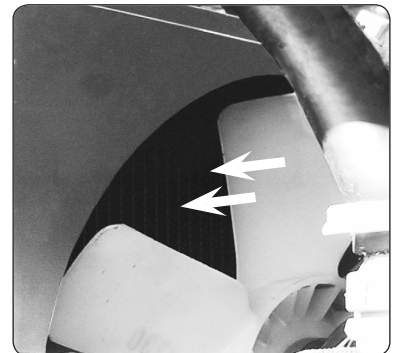
## B5 – FAISCEAU DU RADIATEUR

NETTOYER

- Ouvrir le carter supérieur.
- Afin d'éviter l'encrassement du faisceau de radiateur, le nettoyer au moyen d'un jet d'air comprimé dirigé de l'avant vers l'arrière. C'est la seule façon d'expulser efficacement les impuretés.

### ⚠ IMPORTANT ⚠

*Nettoyer le faisceau du radiateur quotidiennement lorsque la nacelle est utilisée dans une zone très poussiéreuse.*



## B6 – CARTOUCHE DU FILTRE À AIR SEC

NETTOYER

Dans le cas d'utilisation dans une atmosphère très poussiéreuse, réduire cette périodicité et voir chapitre : ELEMENTS FILTRANTS ET COURROIES.

- Ouvrir le carter latéral droit du châssis.
- Localiser le filtre à air 1.
- Déclipser le couvercle 2.
- Dégager la cartouche filtrante 3 en la tirant.
- Laisser en place la cartouche de sécurité 4.
- A l'aide d'un jet d'air comprimé, nettoyer la cartouche filtrante uniquement de l'intérieur vers l'extérieur.

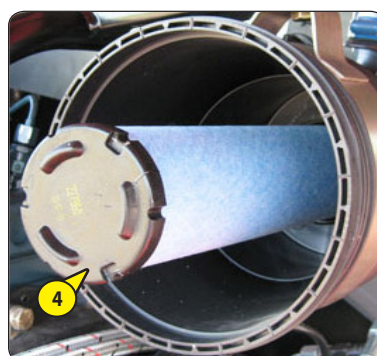
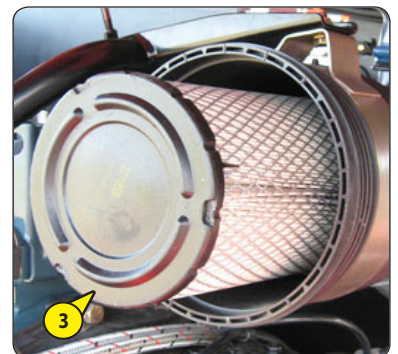
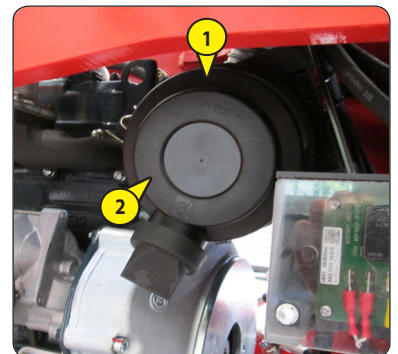
### ⚠ IMPORTANT ⚠

*Respecter la distance de sécurité de 30 mm entre le jet d'air et la cartouche pour éviter de déchirer ou percer cette dernière. La cartouche ne doit pas être soufflée à proximité du boîtier de filtre à air. Ne jamais nettoyer la cartouche en la tapant contre une surface dure. Se protéger les yeux pendant cette opération.*

- Nettoyer l'intérieur du filtre avec un chiffon humide, propre et non pelucheux.
- Vérifier l'état de la cartouche filtrante, la changer si besoin.
- Remonter ensuite la cartouche et le couvercle.

### ⚠ IMPORTANT ⚠

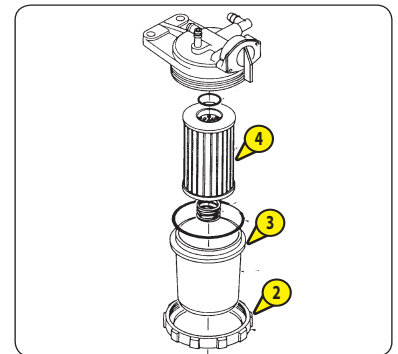
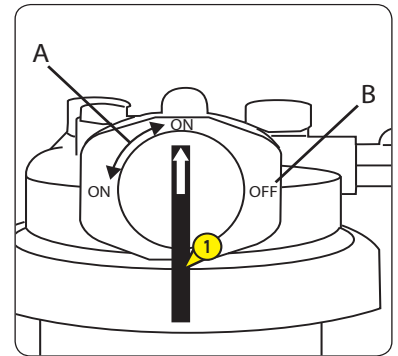
*Ne jamais laver une cartouche du filtre à air sec. Ne nettoyer en aucun cas la cartouche de sécurité située à l'intérieur de la cartouche filtrante, la remplacer par une neuve si elle est encrassée ou endommagée.*



## B7 – CARTOUCHE DU FILTRE À COMBUSTIBLE

### REPLACER

- Ouvrir le carter latéral gauche.
- Nettoyer soigneusement l'extérieur du filtre ainsi que son support, pour empêcher la poussière de pénétrer dans le système.
- Fermer le robinet du combustible 1 en position OFF (B).
- Dévisser la bague de retenue 2, retirer la cuve 3 et nettoyer l'intérieur à l'aide d'un pinceau imprégné de gazole propre.
- Retirer la cartouche filtrante 4 et plonger-la dans du gazole pour la rincer.
- Remonter l'ensemble avec une cartouche neuve (voir: 3 - MAINTENANCE: ÉLÉMENTS FILTRANTS ET COURROIES).
- Ouvrir le robinet du combustible 1 en position ON (A).







## C - TOUTES LES 250 HEURES DE MARCHE

Effectuer les opérations décrites précédemment ainsi que les opérations suivantes.

### C1 – SERRAGE DES ÉCROUS DE ROUES AVANT ET ARRIÈRE

CONTRÔLER

Contrôler le serrage des écrous de roues : 25 daNm ± 10%

**⚠ IMPORTANT ⚠**

*La non application de cette consigne peut entraîner la détérioration et la rupture des goujons de roues ainsi que la déformation des roues.*

### C2 – POMPE DE SECOURS

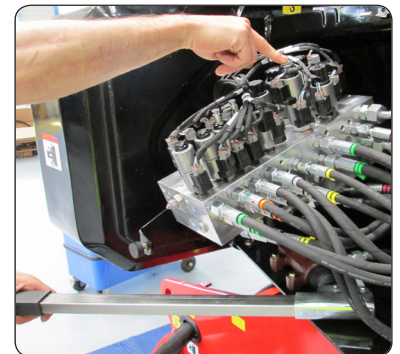
CONTRÔLER

- Arrêter le moteur thermique.

Vérifier le bon fonctionnement de la pompe de secours en effectuant un mouvement de descente de bras par exemple.

**⚠ IMPORTANT ⚠**

*En aucun cas vous ne devez utiliser la nacelle si la pompe ne fonctionne pas.*



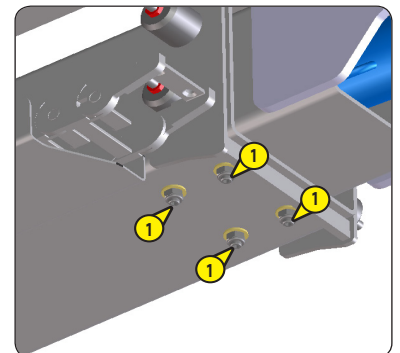
### C3 – CALAGE DU TÉLESCOPE

CONTRÔLER

Contrôler le serrage des 4 écrous 1 des patins du télescope situés sur le bras du télescope.

**⚠ IMPORTANT ⚠**

*La non application de cette consigne peut entraîner la perte des patins et la détérioration du télescope.*



### C4 – NIVEAU DU RÉDUCTEUR-FREIN DU MOTO-RÉDUCTEUR DE TOURELLE

CONTRÔLER

Placer la nacelle sur un sol horizontal moteur thermique arrêté.

- Ouvrir le capot latéral gauche tourelle.
- Le moto-réducteur, se présente bloc valve vers l'arrière.
- Enlever le bouchon de remplissage-reniflard 1.
- Le niveau est correct lorsque le reniflard est plein d'huile.
- Si besoin, faire le niveau avec une seringue en remplissant le réducteur par le bouchon de remplissage-reniflard (Voir chapitre : LUBRIFIANTS).
- Remettre le bouchon de remplissage-reniflard 1.

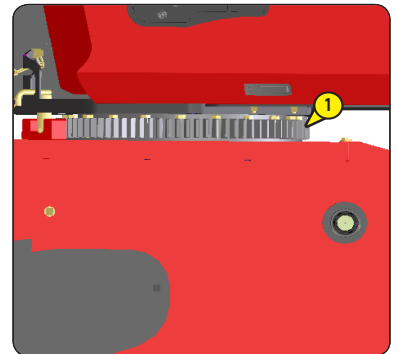
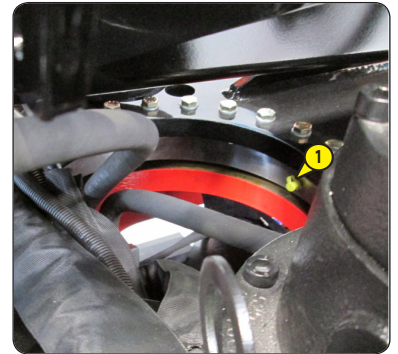


### C5 – COURONNE D'ORIENTATION TOURELLE

#### **GRAISSER**

Le graissage des chemins de roulement et lubrification de la denture doit s'effectuer toutes les 250 heures de service, ainsi qu'avant et après une longue période d'arrêt.

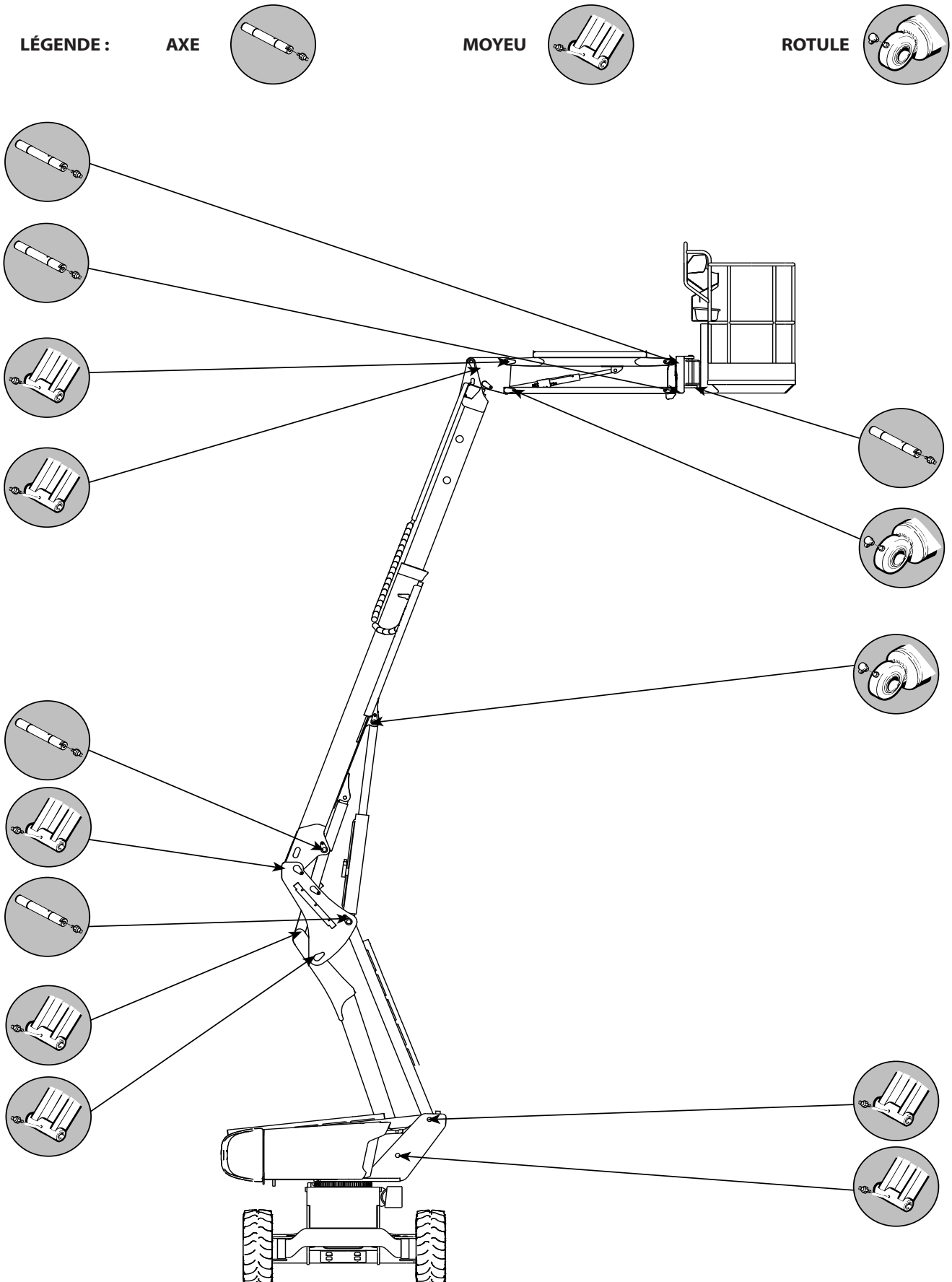
- Graisse à utiliser : Voir chapitre : LUBRIFIANTS.
  - Ouvrir le capot latéral gauche.
  - Accéder aux 2 graisseurs 1 et graisser abondamment.
  - Fermer le capot moteur.
- 
- A l'aide d'un pinceau appliquer le lubrifiant sur les dentures couronne et pignon 1.
  - Lubrifiant à utiliser : Voir chapitre : LUBRIFIANTS.



**C6 - AXES**

**GRAISSER**

Nettoyer, puis graisser les points suivant avec de la graisse, (Voir chapitre "LUBRIFIANTS") et enlever le surplus. AXES





## **C7 – SERRAGE DES VIS DE FIXATION DES MOTEURS HYDRAULIQUES SUR LE CHÂSSIS**

**CONTRÔLER**

- Le contrôle du serrage des vis doit être effectué au plus tard après 50 heures de service. Ensuite il est nécessaire de répéter ce contrôle toutes les 250 heures de service.
- Le couple de serrage des vis est 11,1 daN.m  $\pm$  10 %.
- 1 daN = 1 Kg.

## **C8 – CAPTEURS DE POSITION DES BRAS**

**CONTRÔLER**

Pour cette opération, replier les bras en position transport.

- Faire une translation en vitesse transport.
- Lever le bras et télescope.
- Avancer.
- La nacelle doit passer en vitesse travail.



*En cas de dysfonctionnement, interdire l'usage de la nacelle. Consulter votre concessionnaire.*

## **C9 – CAPTEURS DE DÉVERS**

**CONTRÔLER**

Pour cette opération, déplier les bras.

- Placer la nacelle dans une position de dévers supérieur à celui autorisé (voir : 2 - DESCRIPTION : SPECIFICATIONS).
- Les mouvements de sortie télescope, élévation des bras doivent être bloqués (le voyant de dévers est allumé dans le panier, le vibreur sonore est activé par intermittence dans le panier).



*En cas de dysfonctionnement, interdire l'usage de la nacelle. Consulter votre concessionnaire.*

## **C10 – CAPTEURS DE SURCHARGE**

**CONTRÔLER**

Pour cette opération, replier les bras en position transport.

- Placer une masse plus importante que celle indiquée dans le panier (voir : 2 - DESCRIPTION : SPECIFICATIONS).
- Tous les mouvements doivent être bloqués (le voyant de surcharge est allumé dans le panier, le vibreur sonore est activé en continu dans le panier).



*En cas de dysfonctionnement, interdire l'usage de la nacelle. Consulter votre concessionnaire.*

## **C11 – TUYAUX DU CIRCUIT DE REFROIDISSEMENT**

**CONTRÔLER**



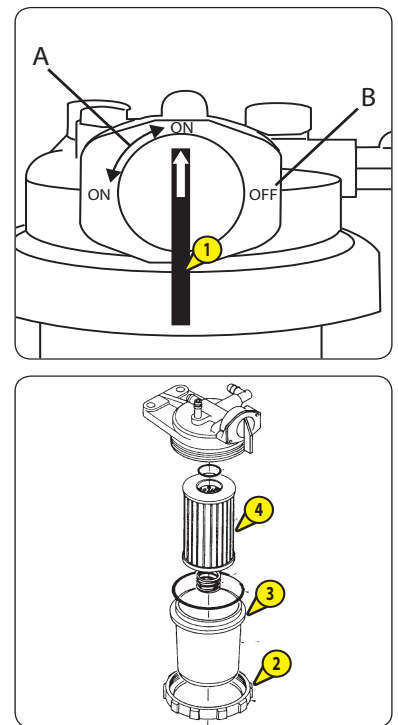
*Si les tuyaux du circuit de refroidissement sont endommagés ou si le liquide de refroidissement fuit, cela peut provoquer une surchauffe ou de graves brûlures.*

- Ouvrir le capot supérieur.
- Contrôler visuellement l'état des tuyaux du circuit de refroidissement ainsi que les colliers de serrage. Si ceux-ci sont boursoufflés, durcis ou crevassés, les remplacer immédiatement (Consulter votre concessionnaire).

### C12 – CARTOUCHE DU FILTRE À COMBUSTIBLE

**NETTOYER**

- Placer la nacelle sur un sol horizontal moteur thermique arrêté.
- Ouvrir le carter latéral gauche.
- Fermer le robinet du combustible 1 en position OFF (B).
- Nettoyer soigneusement l'extérieur du filtre ainsi que son support pour empêcher la poussière de pénétrer dans le système.
- Dévisser la bague de retenue 2, retirer la cuve 3 et nettoyer l'intérieur à l'aide d'un pinceau imprégné de gazole propre.
- Retirer la cartouche filtrante 4 et plonger-la dans du gazole pour la rincer.
- Remonter l'ensemble.
- Ouvrir le robinet du combustible 1 en position ON (A).
- Purger le circuit d'alimentation combustible (voir: 3 - MAINTENANCE: G1 - CIRCUIT D'ALIMENTATION COMBUSTIBLE).



### C13 – COURROIE ALTERNATEUR / VENTILATEUR / VILEBREQUIN

**CONTRÔLER / RÉGLER**

(voir: 3 - MAINTENANCE: B4).

### C14 – ADHÉSIFS DE LA NACELLE

**CONTRÔLER**

Vérifier la présence des adhésifs de sécurité (voir : 2 - AUTOCOLLANTS DE SECURITE).

### C15 – SURCHARGE

**CONTRÔLER**

La surcharge doit s'activer entre 1,1 et 1,2 fois la charge nominale (voir CHAPITRE 2 - Caractéristiques générales).

Résultat à obtenir :

- Charge nominale 230 Kg : Charge active entre 253 kg et 276 kg.

Les capteurs de surcharge doivent s'activer en même temps.

☞ Se reporter au manuel de réparation pour le réglage de la surcharge

**⚠ IMPORTANT ⚠**

**En cas de dysfonctionnement, interdire l'usage de la nacelle. Consulter votre concessionnaire.**



## **C16 – DISTANCE D'ARRÊT**

**CONTRÔLER**

Distance d'arrêt sur sol horizontal :

- Le contrôle de la distance d'arrêt s'effectue sur un sol plat avec 1,1 fois la charge nominale dans le panier.
- Atteindre la vitesse maximum puis relâcher le manipulateur.

Résultat à obtenir :

Sur sol horizontal	Distance d'arrêt
Vitesse transport	1400 mm +ou- 40 mm
Vitesse travail	160 mm +ou- 40 mm

Contrôle de la tenue des freins sur pente

- Mettre la nacelle sur une pente nominale 25 % en statique avec 1,1 fois la charge dans le panier.

Résultat à obtenir : Aucun recul de la nacelle ne doit être constaté au bout d'une minute.

## D - TOUTES LES 500 HEURES DE MARCHÉ OU 6 MOIS

Effectuer les opérations décrites précédemment ainsi que les opérations suivantes.

### D1 – CARTOUCHE DU FILTRE À AIR SEC

REPLACER

L'air utilisé pour la combustion est purifié par un filtre à air sec. Aussi est-il interdit d'utiliser la nacelle avec une cartouche démontée ou endommagée.

- Ouvrir le carter latéral droit.
- Déclipser les clips, et enlever le couvercle 1.
- Enlever la cartouche 2 avec précaution, pour réduire au maximum la chute des poussières.
- Laisser en place la cartouche de sécurité.
- Nettoyer soigneusement les parties suivantes avec un chiffon humide, propre et non pelucheux.
  - L'intérieur du filtre et du couvercle.
  - L'intérieur de la durit d'entrée du filtre.
  - Les portées de joint dans le filtre et dans le couvercle.
- Vérifier l'état et la fixation de la tubulure de raccordement au moteur thermique, ainsi que le branchement et l'état de l'indicateur de colmatage sur le filtre.
- Contrôler avant montage l'état de la cartouche filtrante neuve (voir: 3 - MAINTENANCE: ÉLÉMENTS FILTRANTS ET COURROIES).
- Introduire la cartouche dans l'axe du filtre et pousser la cartouche en appuyant sur le pourtour et non sur le centre.
- Remonter le couvercle en orientant la valve vers le bas.

Dans le cas d'utilisation dans une atmosphère très poussiéreuse, voir chapitre : ELEMENTS FILTRANTS ET COURROIES

### D2 – CARTOUCHE DU FILTRE À COMBUSTIBLE

REPLACER

(Voir chapitre 3 : B7 : TOUTES LES 50 HEURES DE MARCHÉ)

### D3 – PRÉ-FILTRE À COMBUSTIBLE

REPLACER

- Ouvrir le capot tourelle droit.
- Retirer les colliers à chaque extrémité du pré-filtre gasoil et retirer le pré-filtre gasoil 1.
- Remonter le nouveau pré-filtre gasoil à l'aide de nouveaux colliers.
- Vérifier l'absence de fuite de gasoil.

### D4 – CARTOUCHE DU FILTRE À HUILE TRANSMISSION HYDRAULIQUE

REPLACER

#### REPLACEMENT DE LA CARTOUCHE DU FILTRE A HUILE TRANSMISSION HYDRAULIQUE

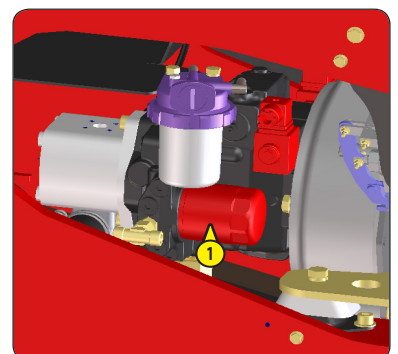
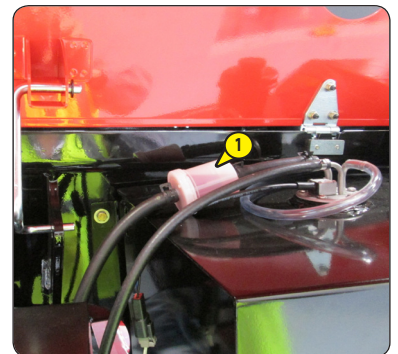
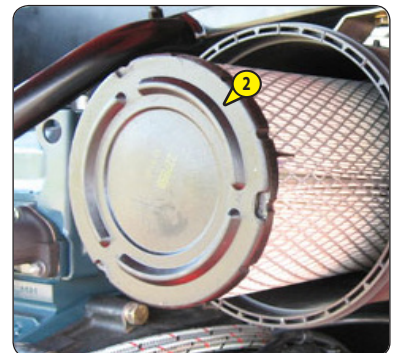
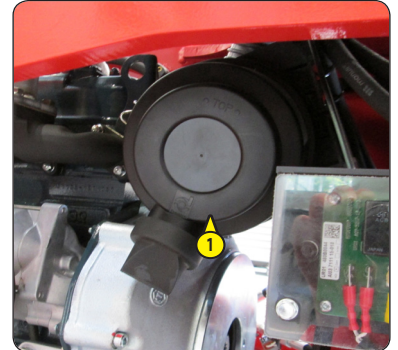
- Arrêter le moteur thermique.
- Ouvrir le carter latéral gauche.
- Dévisser le corps du filtre 1.
- Enlever la cartouche du filtre à huile transmission hydrostatique et la remplacer par une neuve.
- S'assurer du bon positionnement de la cartouche et remonter le couvercle.

**⚠ IMPORTANT ⚠**

*Ne pas faire fonctionner la nacelle sans cartouche, cela entraînerait immédiatement la détérioration du circuit hydraulique transmission et de la pompe hydrostatique.*

#### DÉPOLLUTION DU CIRCUIT HYDRAULIQUE

- Laisser tourner le moteur thermique pendant 5 minutes sans utiliser la nacelle.





## D5 – CARTOUCHE DU FILTRE À HUILE HYDRAULIQUE AUXILIAIRE

REEMPLACER

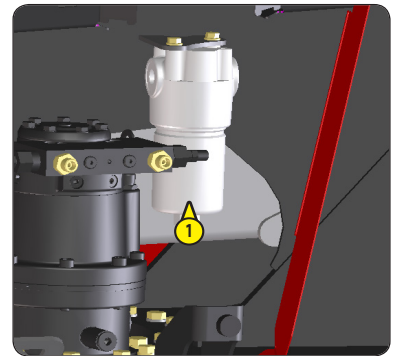
- Machine à l'arrêt, coupe batterie en position OFF.
- Dévisser le corps de filtre 1.
- Enlever la cartouche filtre et la remplacer par une neuve. (Voir chapitre "ELEMENT FILTRANT").

NOTA : Attention au sens de montage.

- Remonter le corps de filtre 1.

**⚠ IMPORTANT ⚠**

*Nettoyer soigneusement l'extérieur du filtre et son environnement avant toute intervention afin d'empêcher tous risques de pollution dans le circuit hydraulique.*



## D6 – HUILE HYDRAULIQUE

VIDANGER - REMPLACER

- Placer la nacelle sur un sol horizontal en position transport, moteur thermique arrêté.

### VIDANGE DE L'HUILE

- Déposer un bac sous le bouchon de vidange 1.
- Retirer le bouchon de vidange 1.
- Enlever le bouchon de remplissage pour faciliter la vidange.

### NETTOYAGE DU TAMIS

- Retirer le tamis 2 le nettoyer à l'aide d'un jet d'air comprimé.
- Remettre le tamis en place.

### NETTOYAGE DES CRÉPINES

- Retirer le carter latéral gauche, afin d'accéder aux crépines 3 et 4.
- Retirer les crépines 3 et 4, la nettoyer à l'aide d'un jet d'air comprimé.
- Remettre les crépines en place.

### REPLISSAGE DE L'HUILE

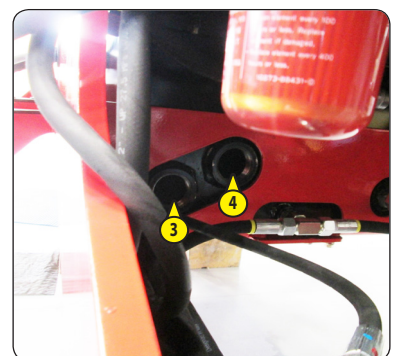
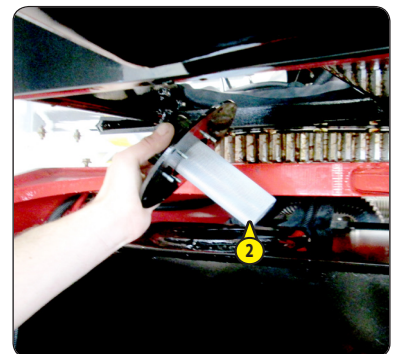
**⚠ IMPORTANT ⚠**

*Utiliser un bac et un entonnoir très propre et nettoyer le dessus du bidon d'huile avant le remplissage.*

- Remettre et serrer le bouchon de vidange 1.
- Faire le plein avec de l'huile hydraulique (Voir chapitre "LUBRIFIANTS") par l'orifice de remplissage.
- Le niveau de l'huile doit arriver au dessus du point rouge de la jauge.

**⚠ IMPORTANT ⚠**

*Se débarrasser de l'huile de vidange de manière écologique.*



## D7 – ÉTAT DES FLEXIBLES

CONTRÔLER

- Contrôler l'état apparent (craquelures) des flexibles, soumis à des contraintes thermiques et aux UV. Leurs caractéristiques techniques peuvent être altérées (porosités).

**⚠ IMPORTANT ⚠**

**ATTENTION AUX FUITES**

*L'huile hydraulique s'échappant sous haute pression peut transpercer la peau et provoquer des lésions graves. En cas de blessure causée par un jet d'huile sous pression, consulter immédiatement un médecin.*

*En cas de doute sur une fuite éventuelle, ne la recherchez pas avec votre main, effectuez un contrôle avec un morceau de carton en vous protégeant les mains et le corps.*

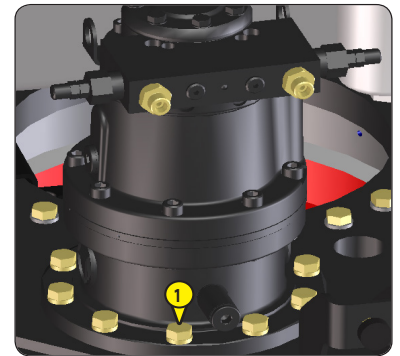
*Pour votre sécurité, remplacer les flexibles usagés.*

### D8 – SERRAGE DES BOULONS DU MOTEUR ROTATION TOURELLE

CONTRÔLER

Placer la nacelle sur un sol horizontal moteur thermique arrêté.

- Vérifier le serrage des neuf vis Rep.1 : le couple de serrage des vis Rep. 1 (Fig.D8) est 8 daN.m  $\pm$  10 %.



### D9 – SERRAGE DES VIS DE LA COURONNE D'ORIENTATION TOURELLE

CONTRÔLER

- Le contrôle du serrage des vis doit être effectué au plus tard après 50 heures de service. Ensuite il est nécessaire de répéter ce contrôle toutes les 500 heures de service.
- Le couple de serrage des vis est 12 daN.m  $\pm$  10 %.

### D10 – FREINAGE

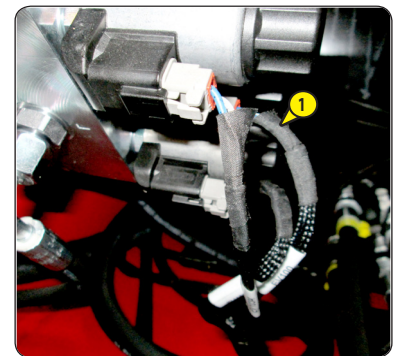
CONTRÔLER

- Contrôler le système de freinage en déconnectant la bobine EV100 du bloc hydraulique dans le châssis (pour accéder au bloc enlever le carter avant sur le châssis) et faire un mouvement de translation.

**⚠ IMPORTANT ⚠**

*La nacelle ne doit pas avancer.*

- Après le test, reconnecter la bobine.



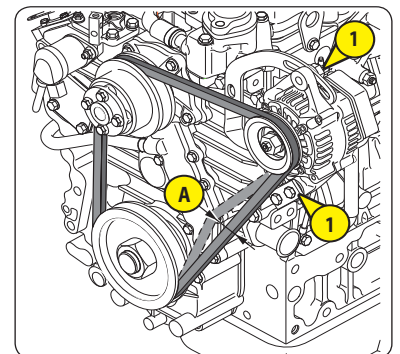
### D11 – COURROIE ALTERNATEUR / VENTILATEUR / VILEBREQUIN

REPLACER

- Ouvrir le carter supérieur.
- Desserrer les vis 1 de deux à trois tours de filet.
- Pivoter l'ensemble alternateur de façon à libérer la courroie et la remplacer par une nouvelle (voir: 3 - MAINTENANCE: ÉLÉMENTS FILTRANTS ET COURROIES).
- Régler la tension entre les poulies de vilebrequin et d'alternateur.
- Sous une pression du pouce (98 N), la tension doit être comprise entre 7 et 9 mm A.
- Resserrer les vis 1.

**⚠ IMPORTANT ⚠**

*Contrôler à nouveau la tension de la courroie après les 20 premières heures de marche.*



### D12 – HUILE MOTEUR THERMIQUE

VIDANGER / REPLACER

**⚠ IMPORTANT ⚠**

*L'huile moteur thermique et le filtre à huile moteur thermique doivent être remplacés après les 50 premières heures de marche, et ensuite, toutes les 500 heures de marche.*

## D13 – FILTRE À HUILE MOTEUR THERMIQUE

REPLACER

### ⚠ IMPORTANT ⚠

*L'huile moteur thermique et le filtre à huile moteur thermique doivent être remplacés après les 50 premières heures de marche, et ensuite, toutes les 500 heures de marche.*

Placer la nacelle sur un sol horizontal, laisser le moteur thermique tourner au ralenti quelques minutes puis l'arrêter.

### VIDANGE DE L'HUILE

- Ouvrir le carter supérieur, les carters latéraux droit et gauche et démonter le carter inférieur.
- Déposer un bac sur le sol.
- Retirer le bouchon obturateur 1 situé sous le moteur.
- Enlever le bouchon de remplissage 2 pour assurer une bonne vidange.
- Lorsque la vidange est terminée, revisser le bouchon obturateur.

### ⚠ IMPORTANT ⚠

*Se débarrasser de l'huile de vidange de manière écologique.*

### REMPLACEMENT DU FILTRE

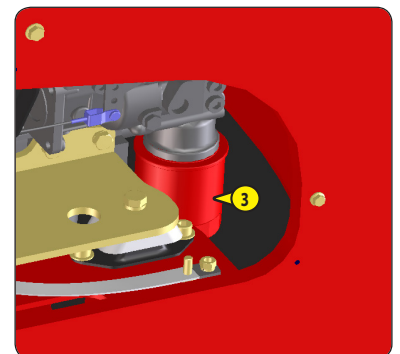
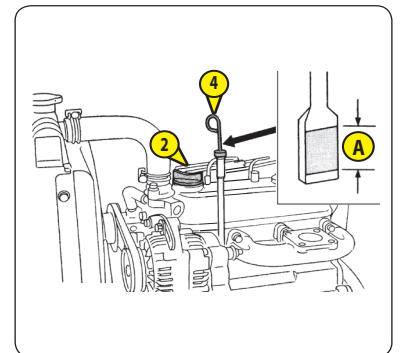
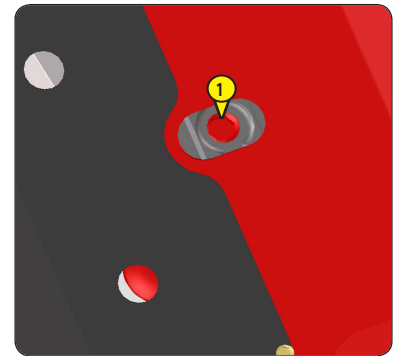
- Démonter le filtre à huile moteur 3 et le jeter ainsi que son joint.
- Nettoyer le support de filtre avec un chiffon propre non pelucheux.
- Huiler légèrement le nouveau joint.
- Remonter le filtre à huile sur son support.

### ⚠ IMPORTANT ⚠

*Serrer le filtre à huile exclusivement à la main et le bloquer d'un quart de tour avec une clé à filtre.*

### REPLISSAGE DE L'HUILE

- S'assurer de la mise en place et serrer le bouchon obturateur 1.
- Faire le plein avec de l'huile (Voir chapitre : LUBRIFIANTS) par l'orifice de remplissage 2.
- Attendre quelques minutes pour permettre à l'huile de s'écouler dans le carter.
- Contrôler le niveau avec la jauge 4.
- Démarrer le moteur et le laisser tourner quelques minutes.
- Contrôler les fuites éventuelles au bouchon de vidange et filtre à huile moteur.
- Arrêter le moteur, attendre quelques minutes et contrôler le niveau entre les deux encoches sur la jauge A.
- Parfaire le niveau si besoin.



## D14 – DENSITÉ DE L'ÉLECTROLYTE DE LA BATTERIE

CONTRÔLER

La densité de l'électrolyte varie en fonction de la température, mais un minimum de 1260 à 16° C doit être maintenu.

Dans la partie hachurée, la batterie est chargée normalement.

Au dessus de cette zone hachurée, la batterie devra être rechargée.

La densité ne doit pas varier de 0,025 unité d'un élément à l'autre de la batterie.

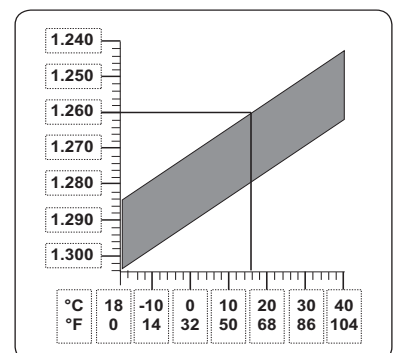
- Ouvrir le capotage batterie.
- Contrôler la densité de l'électrolyte dans chaque élément de la batterie à l'aide d'un pèse-acide.
- Ne jamais vérifier après avoir rajouter de l'eau distillée. Recharger la batterie et attendre 1 heure avant de contrôler la densité de l'électrolyte de la batterie.

### ⚠ IMPORTANT ⚠

*La manipulation et l'entretien d'une batterie peuvent être dangereux, prendre les précautions suivantes :*

- Porter des lunettes de protection.
- Manipuler la batterie à l'horizontale.
- Ne jamais fumer, ou travailler près d'une flamme.
- Travailler dans un local suffisamment aéré.

*- En cas de projection d'électrolyte sur la peau ou dans les yeux, rincer abondamment à l'eau froide pendant 15 minutes et appeler un médecin.* DENSITÉ DE L'ÉLECTROLYTE DE LA BATTERIE



## D15 - RÉDUCTEUR-FREIN DU MOTO-RÉDUCTEUR DE TOURELLE

### VIDANGER - REMPLACER

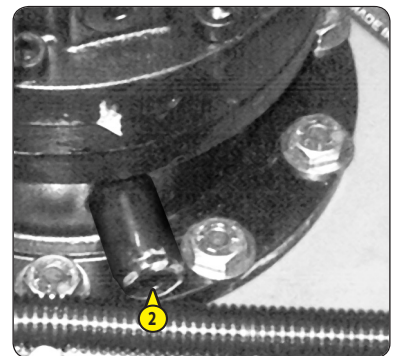
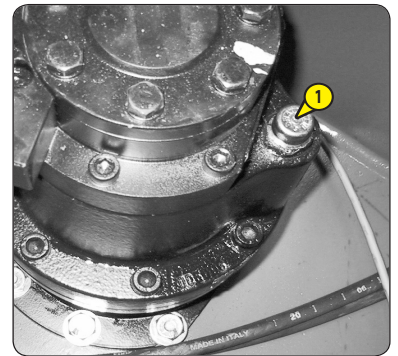
Placer la nacelle sur un sol horizontal moteur thermique arrêté.

- Ouvrir le capot tourelle gauche.
- Le moto-réducteur, se présente bloc valve vers l'arrière.
- Enlever le bouchon de remplissage-reniflard 1 pour assurer une bonne vidange.
- Repérer le bouchon de vidange 2 situé sur la semelle du bloc réducteur coté droit.
- Mettre en place un (petit) bac pour récupérer l'huile.
- Dévisser le bouchon de vidange 2.

**⚠ IMPORTANT ⚠**

*Se débarrasser de l'huile de vidange de manière écologique.*

- Revisser le bouchon de vidange 2.
- Se munir d'une seringue pour remplir le réducteur par le bouchon de remplissage-reniflard 1. La capacité d'huile est de 0,85 L et le niveau est correct lorsque le reniflard est plein d'huile.
- Remettre le bouchon de remplissage-reniflard 1.





## E - TOUTES LES 1000 HEURES DE MARCHÉ OU 1 AN

Effectuer les opérations décrites précédemment ainsi que les opérations suivantes.

### E1 – RÉSERVOIR À COMBUSTIBLE

VIDANGER - NETTOYER

**⚠ IMPORTANT ⚠**

*Ne jamais fumer ou s'approcher avec une flamme pendant cette opération.*

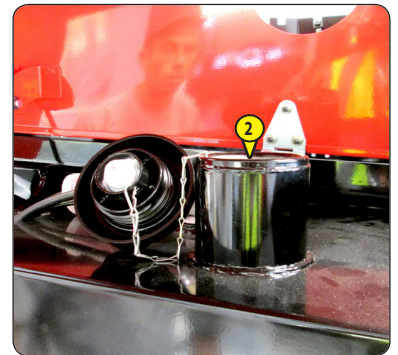
Placer la nacelle sur un sol horizontal, arrêter le moteur thermique.

- Contrôler visuellement et au touché les parties susceptibles de présenter des fuites sur le circuit combustible et sur le réservoir.
- En cas de fuite contacter votre concessionnaire.

**⚠ IMPORTANT ⚠**

*Ne jamais essayer de faire une soudure ou toute autre opération soi-même, cela pourrait entraîner une explosion ou un incendie.*

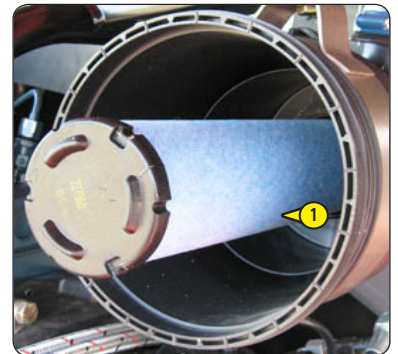
- Déposer un bac sous le bouchon de vidange 1 et le dévisser.
- Laisser le Gasoil s'écouler et rincer avec dix litres de Gasoil propre par l'orifice de remplissage 2.
- Replacer et serrer le bouchon de vidange 1.
- Remplir le réservoir à combustible avec du Gasoil propre filtré à travers une crépine ou un chiffon propre non pelucheux et remettre le bouchon de remplissage.



### E2 – CARTOUCHE DE SÉCURITÉ FILTRE À AIR SEC

REPLACER

- Ouvrir le carter latéral droit.
- Démontez la cartouche du filtre à air sec 1 (Voir CHAPITRE D1).
- Enlever la cartouche de sécurité filtre à air sec 1 et la remplacer par une neuve.
- Remonter l'ensemble (Voir CHAPITRE D1).



### E3 – ÉTAT DES VÉRINS (FUITE, TIGES)

CONTRÔLER

Vérifier l'état des vérins. Ne pas constater de :

- Fuite hydraulique au niveau des joints et des blocs valves,
- Chocs au niveau des tiges de vérins.

### E4 – ÉTAT DES FAISCEAUX ET DES CÂBLES

CONTRÔLER

Inspecter les secteurs suivants en vérifiant l'état des faisceaux : pas de détérioration ou de desserrage.

- Pupitre de commande base,
- Bloc hydraulique,
- Batterie,
- Articulation intermédiaire,
- Pupitre de commande panier.

**E5 – CRÉPINE DU CIRCUIT HYDRAULIQUE****NETTOYER**

- Vidanger l'huile (voir CHAPITRE D6).

**E6 – SILENTBLOCS DU MOTEUR THERMIQUE (\*)****CONTRÔLER****E7 – RÉGIME DU MOTEUR THERMIQUE (\*)****CONTRÔLER****E8 – PRESSIONS DU CIRCUIT TRANSMISSION HYDROSTATIQUE (\*)****CONTRÔLER****E9 – DÉBUT DE RÉGULATION DE LA TRANSMISSION HYDROSTATIQUE (\*)****CONTRÔLER - RÉGLER****E10 – VITESSE DES MOUVEMENTS (\*)****CONTRÔLER****E11 – JEUX DES SOUPAPES (\*)****CONTRÔLER - RÉGLER**

\*Consulter votre concessionnaire

## F - TOUTES LES 2000 HEURES DE MARCHÉ OU 2 ANS

Effectuer les opérations décrites précédemment ainsi que les opérations suivantes.

### F1 – LIQUIDE DE REFROIDISSEMENT

#### VIDANGER - REMPLACER

Cette série d'opérations est à effectuer en cas de besoin ou une fois par an à l'approche de l'hiver. Placer la nacelle sur un sol horizontal, moteur thermique arrêté et froid.

#### ⚠ IMPORTANT ⚠

*Ne pas retirer le bouchon du radiateur lorsque le moteur est chaud. Puis, desserrer légèrement le bouchon à l'arrêt, pour relâcher une pression excessive avant d'enlever complètement le bouchon. Si un surchauffage se produisait, de la vapeur risque de jaillir du radiateur ou du réservoir de secours. Il pourrait en résulter de graves brûlures.*

#### VIDANGE DU LIQUIDE

- Ouvrir le carter supérieur, démonter de le carter inférieur et localiser le radiateur ainsi que le robinet de vidange 1.
- Pour vidanger le fluide refroidissement, ouvrir toujours à la fois le robinet de vidange 1 et 3 le bouchon du radiateur 2.

Nota : Avec le bouchon du radiateur maintenu fermé, une vidange complète de l'eau n'est pas possible.

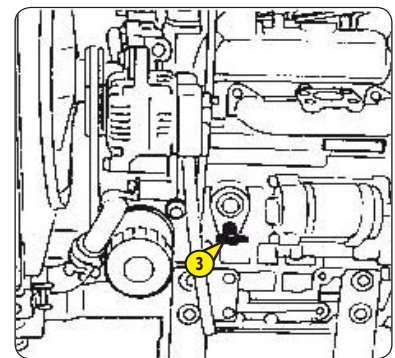
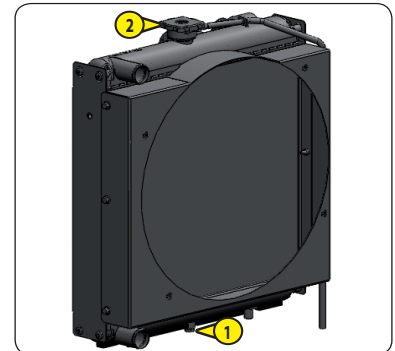
- Laisser le circuit de refroidissement se vidanger entièrement en s'assurant que les orifices ne s'obstruent pas.
- Vérifier l'état des durits ainsi que les fixations et changer les durits si besoin.

#### REMPLEISSAGE DU LIQUIDE

- Fermer les robinets de vidange 1 et 3.
- Préparer le liquide de refroidissement.
- Remplir lentement et entièrement le circuit de refroidissement par l'orifice de remplissage 2.
- Remettre le bouchon de remplissage 2.
- Faire tourner le moteur au ralenti pendant quelques minutes.
- Vérifier les fuites éventuelles.
- Contrôler le niveau et parfaire si besoin.

#### ⚠ IMPORTANT ⚠

*Le moteur thermique ne contient pas d'élément anti-corrosion et doit être rempli toute l'année d'un mélange minimum comprenant 25 % d'antigel à base d'éthylène-glycol.*



POINT DE CONGÉLATION EN FONCTION DU % D'ANTIGEL	
ANTIGEL	TEMPÉRATURE
5110 NF	
30 %	-16° C
33 %	-18° C
40 %	-25° C
50 %	-37° C

### F2 – POMPE À EAU ET THERMOSTAT (\*)

CONTRÔLER

### F3 – ALTERNATEUR ET DÉMARREUR (\*)

CONTRÔLER

### F4 – RÉSERVOIR D'HUILE HYDRAULIQUE (\*)

NETTOYER

### F5 – PRESSIONS DES CIRCUITS HYDRAULIQUES (\*)

CONTRÔLER

### F6 – DÉBITS DES CIRCUITS HYDRAULIQUES (\*)

CONTRÔLER

### F7 – PRESSION D'INJECTION DU CARBURANT (\*)

CONTRÔLER





**F8 – POMPE D'INJECTION (\*)**

**CONTRÔLER**

**F9 – INJECTEURS (\*)**

**CONSULTER VOTRE CONCESSIONNAIRE**

**F10 – RADIATEUR (\*)**

**CONTRÔLER - DÉTARTRE**

\*Consulter votre concessionnaire

## G - MAINTENANCE OCCASIONNELLE

### G1 – CIRCUIT D'ALIMENTATION COMBUSTIBLE

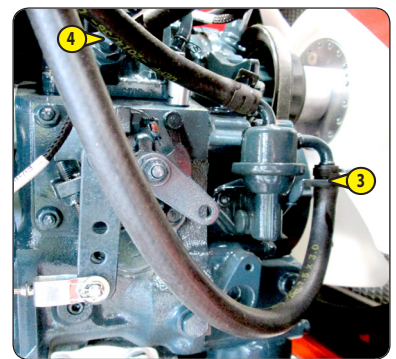
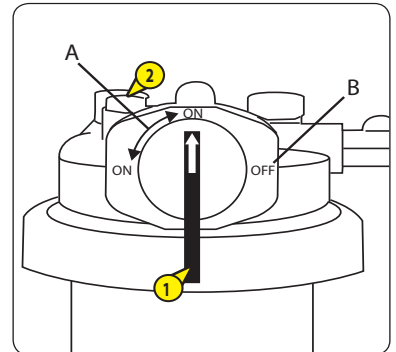
PURGER

Cette série d'opérations n'est à effectuer que dans le cas suivant :

- Un composant du circuit d'alimentation soit remplacé ou vidangé.
- Le réservoir à combustible s'est vidé.
- Avant que le moteur ne soit utilisé après une longue durée d'inactivité.
- S'assurer que le niveau du combustible est suffisant dans le réservoir, tourner la clé de contact pour la mise du contact électrique.
- Ouvrir le capotage gauche.

#### PURGE DU FILTRE À COMBUSTIBLE

- Remplir le réservoir.
- Ouvrir le robinet du filtre du carburant 1.
- Desserrer un peu le bouchon d'évent du filtre à combustible 2.
- Actionner manuellement la pompe d'alimentation avec le levier 3.
- Revisser le bouchon 2 quand il n'y a plus de bulles.
- Ouvrir le bouchon d'évent du haut de la pompe à injection 4.
- Actionner manuellement la pompe d'alimentation avec le levier 3.
- Resserrer le bouchon 4 quand il n'y a plus de bulles.



### G2 – ROUE

CHANGER

- Arrêter si possible la nacelle sur un sol ferme et horizontal.
- Procéder à l'arrêt de la nacelle (voir : 1 - INSTRUCTIONS ET CONSIGNES DE SÉCURITÉ : INSTRUCTIONS DE CONDUITE À VIDE ET EN CHARGE).
- Caler la nacelle dans les deux sens sur l'essieu opposé à la roue à changer.

#### Rappel :

Charge sur une roue : 2700 kg

#### Recommandations :

Dans le cadre de l'utilisation du cric hydraulique MANITOU Référence 505507 et de la chandelle de sécurité MANITOU Référence 554772:

- Il est recommandé de procéder au remplacement des roues arrières puis, après avoir effectué un demi-tour de la tourelle, au remplacement des roues avant. Cette manipulation permet de répartir la charge sur les ponts en positionnant les contrepoids sur le pont opposés au changement de roues.
- Debloquer les écrous de la roue à changer.
- Placer le cric sous le châssis, le plus près possible de la roue et ajuster le cric.
- Soulever la roue jusqu'à ce qu'elle décolle légèrement du sol et mettre en place la chandelle de sécurité sous l'essieu.

**⚠ IMPORTANT ⚠**

*Le poids d'une roue est de 96 kg.*

- Dégager la roue par des mouvements de va-et-vient.
- Glisser la nouvelle roue sur le moyeu.
- Visser les écrous à la main, si nécessaire les graisser.
- Enlever la chandelle de sécurité et abaisser la nacelle à l'aide du cric.
- Serrer les écrous de roue à l'aide d'une clé dynamométrique (voir : 3 - MAINTENANCE : B - TOUTES LES 250 HEURES DE MARCHE pour le couple de serrage).

### G3 – NACELLE SUR UN PLATEAU

TRANSPORTER

Voir chapitre 2 : CHARGEMENT / DÉCHARGEMENT DE LA NACELLE.

## G4 – MISE EN ROUE LIBRE

ACTIVER

Dans le cas où la nacelle doit être tractée, suivre les instructions ci-dessous.

**⚠ IMPORTANT ⚠**

*La nacelle ne peut être tractée que sur une courte distance, obligatoirement par un engin ayant une puissance de freinage importante afin de la retenir et par une barre de liaison entre les deux engins.*

- 1 - CALER LA NACELLE
- 2 - DÉBRAYAGE HYDROSTATIQUE

**⚠ IMPORTANT ⚠**

*Attention avant cette opération prendre les précautions nécessaires, la machine n'aura plus de frein.*

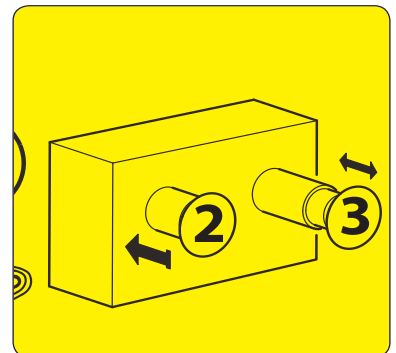
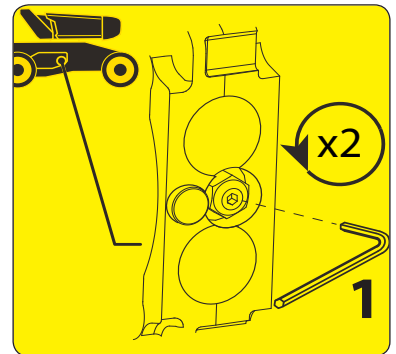
- Ouvrir la trappe latérale droite située sur le châssis.
  - Localiser la pompe hydrostatatique et la vis 1 situé entre deux flexibles.
  - Desserrer de deux tours la vis à l'aide d'une clé Allen six pans.
- 3 - DÉFREINAGE MANUEL
  - Localiser à l'avant du châssis le bloc défreinage manuel.
  - Pousser et maintenir fermement le poussoir 2.
  - Pousser et tirer la commande de pompe 3 pour monter en pression

**⚠ IMPORTANT ⚠**

*Le non-respect de cette procédure peut endommager les moteurs de roues.*

**⚠ IMPORTANT ⚠**

*Effectuer les instructions dans le sens inverse pour désactiver la mise en roue libre.*



G5 - NACELLE

ÉLINGUER

Tenir compte de la position du centre de gravité de la nacelle pour le levage.

Placer les crochets dans les points d'ancrage prévus à cet effet.

Chaîne 4 brins : 2 brins de longueur 1720 sur l'avant de la nacelle 1. 2 brins de longueur 1520 à l'arrière de la nacelle 2.

(A) Centre de gravité

(B) Ligne axe anneaux d'élingage

